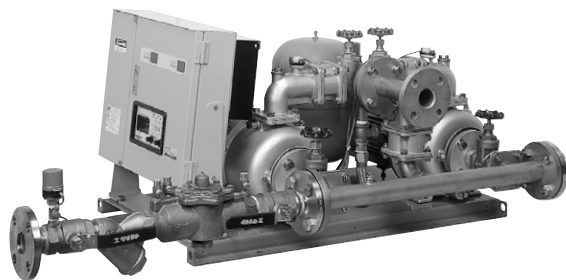


## ■用 途

- 水道直結用ブースタポンプユニット



## ■特 長

## (1)省エネ・静音給水

マイコン内蔵2インバータ制御により圧力変動の少ない運転音の静かな省エネ効果の高い給水を行います。

## (2)水道本管への影響も少ない給水

ポンプがソフトスタート・ソフトストップするため、ポンプ始動・停止による水道本管への影響を最小限にすることができます。

## (3)赤水防止のクリーン給水

ポンプをはじめ、バルブ配管など接液部にはステンレス、樹脂、CAC部品を採用し赤水の心配がありません。

## (4)高架水槽方式対応液面回路標準

レベルリレー（特別付属品）との組み合わせにより、既設高架水槽方式建物の直結給水ブースタポンプへの改修工事に対応可能です。

## (5)スイッチ付ヒータ端子台標準装備

ヒータ端子台標準で、ヒータ施工の省力化が図れます。（配管などの凍結防止は別途必要。）

## (6)点検作業スイッチ付

点検作業中をお知らせする点検作業スイッチ付。メンテナンス作業の効率が上がります。

## (7)直圧給水機能付

停電によりポンプが停止した場合には水道本管圧力を利用してバイパス配管より給水する直圧給水機能付です。

## (8)充実装備

低騒音全閉モータ、DCリアクトルの他積算運転時間、積算始動回転表示機能標準です。

## (9)少量水停止機能付

夜間など使用水量の少ない場合には、ポンプを停止させます。また、各ポンプの運転時間の均一化を計るため少量水停止時に自動的に交互運転します。

## (10)温度検出機能付

ポンプ内部水温上昇時にはポンプを停止させる機能付です。

## 形式説明

**KFD2-32 A E 0.75 S2 A**

① ② ③ ④ ⑤ ⑥ ⑦

- |                 |                                 |
|-----------------|---------------------------------|
| ①形              | ⑤モータ出力 (kW)                     |
| ②口径 (mm)        | ⑥電源 (S2: 単相200V<br>無記号: 三相200V) |
| ③運転方式 (A: 交互運転) |                                 |
| ④E: トップランナーモータ  | ⑦減圧式逆流防止装置                      |

## ■標準仕様

制御方式	周波数制御による推定末端圧一定	
運転方式	交互運転	
設置場所	屋内 (周囲温度0~40℃・湿度90%RH以下・標高1,000m以下)	
揚 液	清水 0~40℃ (凍結なきこと)	
ポンプ (材質)	KR-C形ステンレス製多段タービンポンプ (インペラ: 樹脂又は鉛レスCAC406又はSCS13) ケーシング: SCS13 主軸: 接液部SUS304	
モータ	全閉外扇屋内形 極数: 2極 同期回転速度3,600min <sup>-1</sup> 効率: プレミアム効率 (IE3) ※	
押込圧力	0.75MPa-増圧設定値MPa	
電 源	三相200V、単相200V (0.75kW)	
逆流防止機器	減圧式	
塗 装 色 (マンセルNo.)	制 御 盤: グレー (5Y7/1) アキュムレータ: グレー (10Y5.5/0.5) ベ ー ス: グレー (2.5PB5.1/0.8)	
制御盤	主要機器	インバータ2台 (1号機、2号機個別) 漏電しゃ断器2個 (1号機、2号機個別) ノイズフィルタ、避雷器
	通常表示	電源、ポンプ運転 (個別) 運転電流・運転周波数選択表示 (個別) 吸込・吐出圧力 (制御盤内切替表示) 積算運転時間・始動回数表示
	異常表示	1号・2号個別故障 (ポンプ・インバータ一括) 漏電、吸込圧力低下、点検作業中
	外部信号 (無電圧接点)	運転 (個別)、故障 (個別)、 吸込圧力低下、点検作業中

※5.5kW品は高効率

## ■構成部品

ポ ン プ	○ (ステンレス製2台)
制 御 盤	○ (ECSH4形) 5.5kW, 7.5kWはECSH3形
流量センサー	○
圧 力 発 信 器	○ (吸込側1ヶ、吐出側1ヶ)
チ ェ ッ ク 弁	○ (ステンレス製ショックレスバルブ: 3ヶ)
ス ル ー ス 弁	○ (CAC製: 4ヶ)
アキュムレータ	○ (PTD3-1)
吸 込 管	○
吐 出 管	○
そ の 他	ベース

## ■特殊仕様

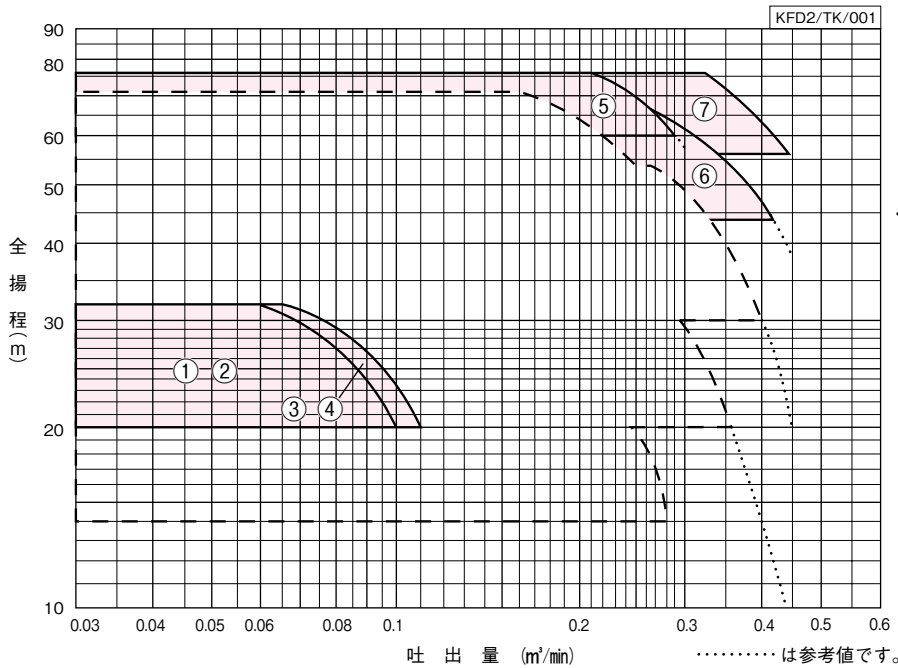
- 減圧式逆流防止装置漏水検知器付
- 制御盤位置変更
- BK形防振架台付 (詳細はP.190参照ください)
- ヒータ付

## ■特別付属品

- レベルリレー
- 防振架台
- 吸込・吐出方向変更用連結管  
凍結防止用ヒータ
- JC-JW形防振継手、KV-CNJV形パイプサイレンサー
- アキュムレータ
- 基礎ボルト

直結給水用

## ■適用図



・全揚程はポンプ性能より逆流防止装置圧力損失(P3)を除くユニット内圧力損失を差し引いた値を表わしています。

▲破線部の選定範囲については、KFED形(P.42)を参照ください。

## ■仕様表 (単相200V品) 少水量停止流量：10ℓ/min

エニット 口径	吸込 口径	運 転 方 式	符 号	形 式	モータ kW	標準仕様			吐出揚程 調整範囲 m	アキュムレータ 封入圧力 MPa	騒音値 (※) dB(A)	防振架台 適応表
						吐出量 m <sup>3</sup> /min	全揚程 m	始動圧力 MPa				
32	32	交 互	1	KFD2-32AE0.75S2A	0.75	0.06	32	0.25	20~32	0.12	43~50	QGP-40又はPJR-40又は PW-951J171又はRK-960D 又はBK-970
40	40		2	KFD2-40AE0.75S2A	0.75	0.06	32	0.25	20~32	0.12	43~50	

KFD2/SI/011

## (三相200V品) 少水量停止流量：10ℓ/min

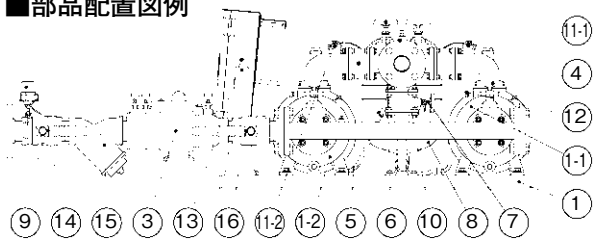
エニット 口径	吸込 口径	運 転 方 式	符 号	形 式	モータ kW	標準仕様			吐出揚程 調整範囲 m	アキュムレータ 封入圧力 MPa	騒音値 (※) dB(A)	力率 %	防振架台 適応表	
						吐出量 m <sup>3</sup> /min	全揚程 m	始動圧力 MPa						
32	32	交 互	3	KFD2-32AE0.75A	0.75	0.065	32	0.25	20~32	0.12	43~50	90.0	QGP-40又はPJR-40又は PW-951J171又はRK-960D 又はBK-970	
			4	KFD2-40AE0.75A	0.75	0.065	32	0.25	20~32	0.12	43~50	90.0		
40	40		5	KFD2-40AE5.5A	5.5	0.21	76	0.63	60~76	0.44	54~59	87.9		QGP-67又はPJR-67又は PW-1102J281又はBK-1060
			6	KFD2-50AE5.5A	5.5	0.24	70	0.58	44~70	0.34	57~60	87.9		
50	50	7	KFD2-50AE7.5A	7.5	0.32	76	0.63	56~76	0.44	60~63	90.4	QGP-67又はPJR-67又は PW-1102J281又はBK-1060		

KFD2/SI/021

(注1) フラッシュバルブ等瞬時に大水量をご使用の場合は、別途ご相談ください。  
 (注2) ブースタポンプまでの給水管が比較的に長い場合は、別途ご相談ください。

(※) 騒音値は、吐出量0から標準仕様点までの値です。(参考値)

■部品配置図例



No	名称	No	名称
1-1	No.1ポンプ	9	圧力発信器(吸込側)
1-2	No.2ポンプ	10	圧力発信器(吐出し側)
2	ベース	11-1	流量センサー(No.1ポンプ)
3	チェック弁(逆流防止装置)	11-2	流量センサー(No.2ポンプ)
4	スルース弁(吸込側)	12	排気弁
5	チェック弁(吐出し側)	13	制御盤(ECSH3形)
6	スルース弁(吐出し側)	14	ボール弁
7	スルース弁(アキュムレータ用)	15	ストレーナ
8	アキュムレータ	16	ボール弁

■ポンパ-KFD用制御盤 EC SH4形部品一覧 (5.5kW・7.5kWはEC SH3形)

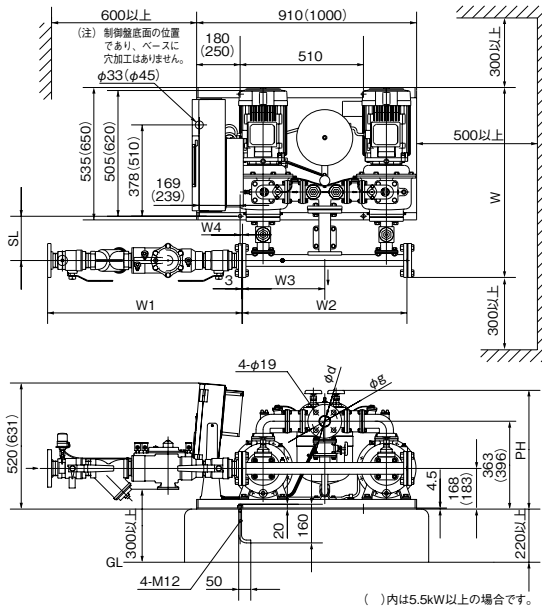
部品	出力(kW)	0.75	0.75(単相200V)	5.5	7.5
漏電しゃ断器 (30mA感度AL付)		EG33AC-3P	EG33AC-2P	EG53AC-3P-50A	EG63C-3P-60A
		30AF/ 15AT	30AF/ 30AT	50AF/ 50AT	100AF/ 60AT
主回路電線 幹線(IV線)		1.25mm <sup>2</sup>		3.5mm <sup>2</sup>	5.5mm <sup>2</sup>

■MCB, ELB選定表、制御盤電源端子台寸法、専用モータ特性…巻末を参照ください。

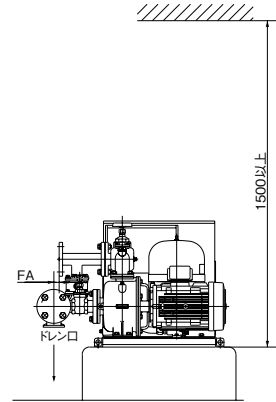
■動作説明…P.43を参照ください。

■寸法図

実施計画に際しましては納入仕様書ご請求ください。



注) 吸込・吐出配管にはJC-JW形防振継手の設置をお勧めします。



\*基礎ボルトは特別付属品です。  
(推奨基礎ボルトサイズ 4-M12X160)

単位: mm

口径 mm	形式	モータ kW	W	組合せ寸法									フランジ		質量 kg	インペラ 材質
				W1 減圧式(A) 複式(B)		W2	W3	W4	FA	SL	PH	d	g			
32	KFD2-32AE0.75(S2)A	0.75	725	618	580	670	335	15	24	137	491	32	100	142(144)	樹脂	
40	KFD2-40AE0.75(S2)A	0.75	731	645	618	680	340	10	22	153	491	40	105	146(148)		
	KFD2-40AE5.5A	5.5	873	645	618	680	340	10	22	168	524	40	105	234	CAC406	
50	KFD2-50AE5.5A	5.5	900	785	738	690	345	5	31	187	546	50	120	247	CAC406	
	KFD2-50AE7.5A	7.5	900	785	738	690	345	5	31	187	546	50	120	301		

注: TL < 535の場合はTLを省略。

