

■用 途

- 災害時向け飲料水供給装置



■関連商品

- ETU 形 可搬式緊急送水ユニット
- 災害用マンホールトイレの送水
 - 防災井戸からの緊急送水

(注) 飲用水の生成はできません。詳細につきましてはお問合せください。



■特 長

- (1)貯水槽、プール、井戸などを水源とし、緊急時に必要な飲用水生成が可能。
- (2)500世帯(2000人)の給水が可能。(算出条件:3ℓ/人・日)
- (3)コンパクト設計で保管、緊急時の移動に便利。
- (4)地方公共団体の防災対策備蓄用品や集合住宅等に最適。
- (5)ステンレス製手押しポンプにより、発電機なしでも飲用水生成が可能。

■標準付属品

- 水中ポンプケーブル10m付
- 手押しポンプ ●耐圧ホース5m
- MF膜フィルタ用カートリッジ×2(予備品)
- 浄水器用活性炭フィルタ×4(予備品)
- 水質検査キット(残留塩素、pH測定)
- 薬液(次亜塩素酸ナトリウム)1.8ℓ×2本
- 点滴液ピュア(手動運転時の薬液)

■特別付属品

- 発電機(900W用)
- 薬液(次亜塩素酸ナトリウム)20ℓ
- 濃度測定器試薬
- フロートスイッチ(除菌器薬液湯水検出)
- クランプ(除菌器薬液補給キャップ止め)
- フィルタ(浄水器用)

形式説明

EPU2-25 S

① ② ③

- ①形 ③電源
②口径(mm) S:単相100V

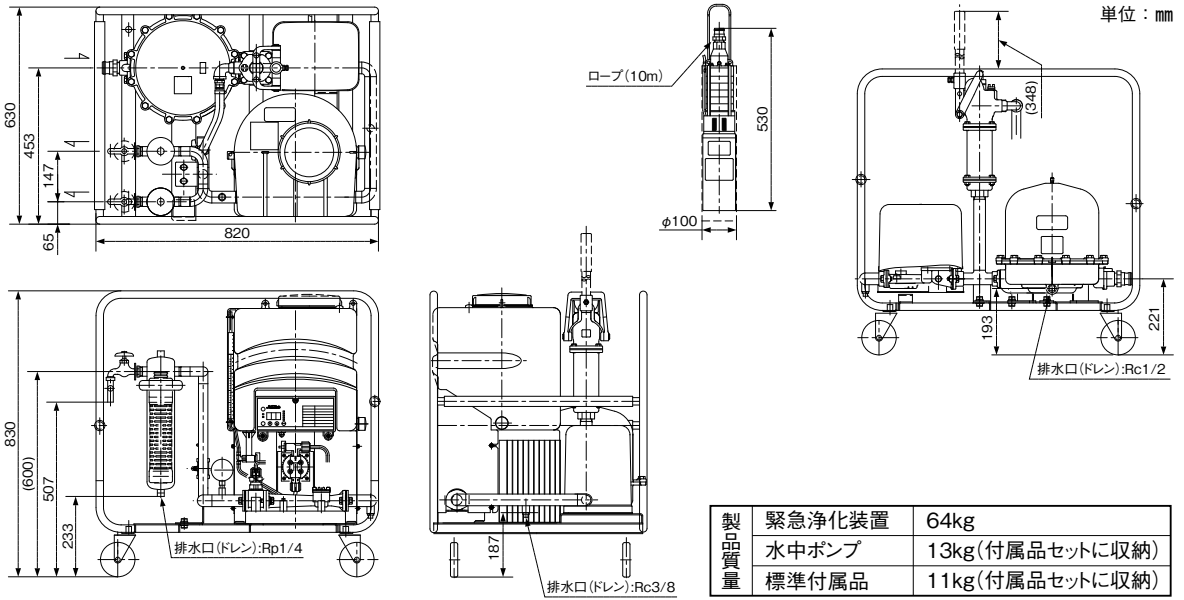
■ご注意

- 飲用に使用される場合は、処理水の水質検査を実施し、水質基準の適合を確認ください。
- 急な災害に備え、定期的に水源の水質を検査する事を推奨します。本製品では一般細菌、大腸菌等は除去できませんが、毒物、重金属は除去できません。

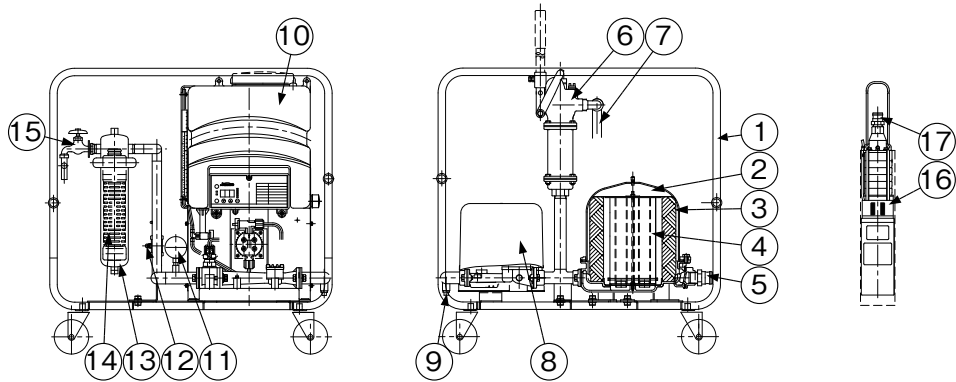
■標準仕様

水	源	井戸水・貯水槽水・プール水・渓流水(その他の原水は別途お問合せください)
液	質	pH5.8~8.6、砂(細砂0.3mm以下)の含有量50mg/ℓ以下
液	温	陸上ユニット:0~40℃ 水中ポンプ:5~25℃
ろ過性能		2m ³ /h(33ℓ/min):原水を濁度2度以下の市水とした場合
設置場所	水中ポンプ	水中
	緊急浄化装置	屋内・屋外(周囲温度:0~40℃、湿度:90%RH以下)標高1000m以下
口径	水中ポンプ	25mm(ホースカップリング接続)
	緊急浄化装置	吸込:25mm、吐出し:水栓2個
電源	電圧	単相100V(-10%~+10%)、発電機(定格出力900W以上)
	周波数	50/60Hz共用
	消費電力	自動運転ユニットUFE-300S:710W、除菌器MJR25SR:12W
浄水器	濁ろ過性能	300度・m ³
MRK2-25	ろ過材	抗菌処理成形活性炭(4本)
	逆流防止弁	内蔵
自動運転ユニット	始動圧力	22m
UFE-300S	運転圧力	26m(吐出し圧力一定)
	停止流量	4ℓ/min
	保護機能	電子サーマル、瞬時過電流保護、凍結防止
除菌器	注入方式	注入ポンプによる流量比例注入
MJR25SR	最大注入量	20mℓ/min
	最大除菌処理水量	50ℓ/min
	運転/停止流量	2/1ℓ/min
	流量比例注入領域	2~50ℓ/min
	薬液槽容量	25ℓ(補充の目安20ℓ)
	保護機能	モータ短絡・断線保護、凍結防止、(薬液湯水)
MFフィルタ	ろ過材	外圧式精密中空糸MFろ過膜(ポリプロピレン製、2本)
	ろ過精度	公称孔径0.1μm:バブルポイント法(JIS K 3832)による
	透過流速	6mℓ/cm ² ・min
	溶出物	日本薬局方輸液用プラスチック容器試験法に適合
手動ポンプ	口径	吸込み:25mm、吐出し:20mm
HDS25	吸込揚程	~8m以内
	吐出し揚程	15m
	容量	380mℓ/ストローク

■部品配置図例・寸法図 実施計画に際しましては納品仕様書をご請求ください。

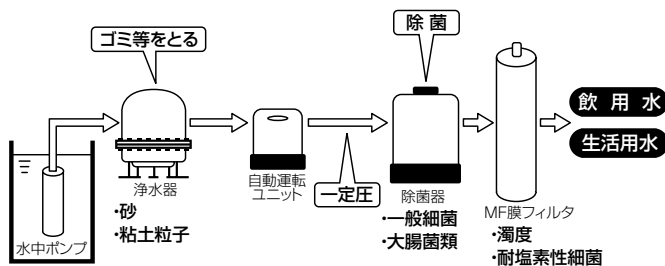


製品質量	緊急浄化装置	64kg
	水中ポンプ	13kg(付属品セットに収納)
	標準付属品	11kg(付属品セットに収納)



No.	名称	備考	No.	名称	備考
1	ベース	(SGP)	10	除菌器	MJR25SR
2	浄水器	MRK2-25	11	圧力計	点検用
3	フィルタ	不織布	12	ボール弁	(CAC406)
4	フィルタ	不織布+活性炭フィルタ	13	ケース	SUS316
5	ホースカップリング		14	フィルタ	MFフィルタ
6	HDS-25	ステンレス製手押しポンプ	15	給水栓	
7	ホース		16	ポンプ	USE-306T
8	自動運転ユニット	UFE-300S	17	ホースカップリング	
9	プラグ	SCS13 3/8			

■処理フロー図



※停電時・発電機の停止時の取水用(付属の1%薬液により、手動で処理水に塩素注入する必要があります。)

水処理機器

■除去性能

原則として 適さない水	①	魚が生息できないほど汚染された水		
	②	大量の藻類が発生している水		
	③	海水(塩素イオン)		
	④	コンクリート製水槽などでpH値が異常に高い水		
	⑤	pH値が異常に低い水		
	⑥	鉄・マンガンイオンが水質基準より高い水		
	⑦	硬度成分の高い水		
	⑧	河川水：地震時に有害な化学物質等が流れ込む恐れがあるため水質調査が必要		
除去できない 主な水質項目		水質項目	水質基準	備考
		硝酸態窒素	10mg/ℓ以下	除去機能はありません
		亜硝酸態窒素	10mg/ℓ以下	塩素酸化で硝酸態窒素に変化します
		鉄	0.3mg/ℓ以下	塩素酸化されMF膜で除去・軽減されます
		マンガン	0.05mg/ℓ以下	塩素酸化が遅くMF膜で除去できません
		塩化物イオン	200mg/ℓ以下	除去機能はありません
		色度	5度以下	除去機能はありません
		硬度	300mg/ℓ以下	除去機能はありません
		pH(水素イオン濃度)	5.8~8.6	調整機能はありません
		農薬、毒物、重金属	—	除去機能はありません
除去可能な 水質項目		外観	異常でないこと	浄水器のフィルタにより粘土粒子を除去
		濁度	2度以下	原水濁度：10度以下
		一般細菌	100個/ml以下	MFフィルタによる除去、塩素滅菌
		大腸菌(O-157等)	不検出	
		クリプトスポリジウム	—	MFフィルタによる除去

■水質検査

《保健所に水質検査をご依頼される場合の注意事項》

- 水質検査(化学試験・細菌試験)は、原水と処理水を同時に検査することをお奨めします。
- 厚生労働省令第11号(平成二三年一月二八日)の水質基準に関する省令に準拠した50項目の水質検査を実施し、水質基準の適合をご確認されることをご推奨します。
- 細菌試験をされる場合
 - 細菌試験の採水容器は保健所で除菌したものをご使用ください。
 - 細菌が付着しないように、容器や栓の内側には、手などを触れないでください。
 - 容器が汚染されないように、短時間で採水し、すぐに保健所へ依頼してください。
- その他、水質検査方法については、最寄りの保健所にご相談ください。

■標準付属品の交換・補充

各部品の交換目安は1年です。各部品の製造年月日をご確認のうえ、1年の定期点検日などに補充・交換してください。

緊急浄化装置の積算ろ過性能は、原水水質により大きく変動します。原水水質の悪化など考慮して、フィルターカートリッジを余分に備蓄・保管されることをご推奨します。

名称	数量	備考
薬液	1	1%次亜塩素酸ナトリウム
濃度測定器試薬	1	残留塩素濃度測定器用
pH試験紙	1	フェノールレッド・測定範囲pH6.8~8.2
フィルタ	—	フィルタカートリッジ(交換・予備用)