

EPUG形レスキューエース® 家庭用緊急浄化装置

PAT.出願中

■用途

- 災害時向け飲料水供給装置
- 井戸水の有効利用に



※写真は参考です。

■特長

- (1)地方公共団体の防災対策備蓄用品や集合住宅等に最適。
- (2)手押しポンプにより、発電機なしでも飲用水生成が可能。
- (3)バルブにより、雑用水と飲用水に切替え、通常時は草・花・樹木の散水に、災害時は飲用水に使用可能。

■標準付属品

- 薬液

■ご注意

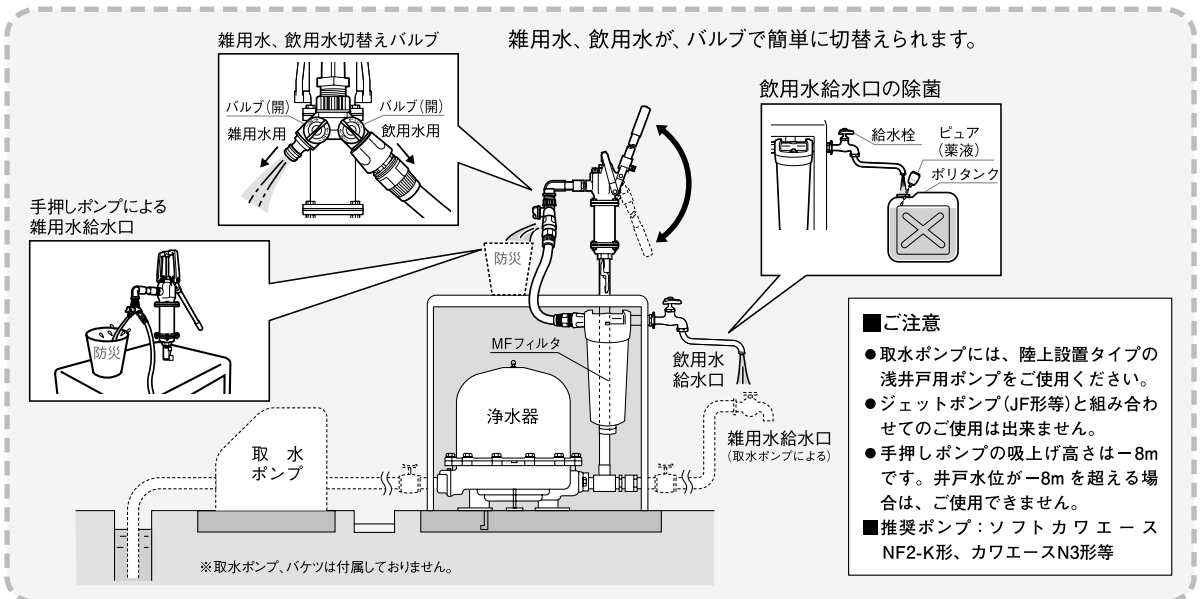
- 飲用に使用される場合は、処理水の水質検査を実施し、水質基準の適合を確認ください。
- 急な災害に備え、定期的に水源の水質を検査する事を推奨します。本製品では一般細菌、大腸菌等は除去できますが、毒物、重金属は除去できません。

■標準仕様

水	源	井戸水	
液	質	pH5.8~8.6 砂50mg/ℓ以下	
液	温	0~40℃(凍結なきこと)	
設	置	場所 屋内・屋外	
最	大	使用圧力 0.28MPa	
ポ	ン	平常時の使用(用途:雑用) 既存の給水ポンプにて取水の場合	緊急時・停電時の使用(用途:飲用) 手押しポンプにて取水の場合
口	径	25mm	
吸	込	20mm、ボール弁	給水栓、ボール弁*
吸	込	使用する取水ポンプにより吸込条件	吸上全揚程: -8m以内、最大押し上げ15m
揚	水	および揚水量が変化します。	約380ml/ストローク
ろ	過	処理水量	10~40ℓ/min(最大50ℓ/min)
過	性	濁ろ過性能	300度・m ³
能		ろ過精度	公称孔径: 0.1μm

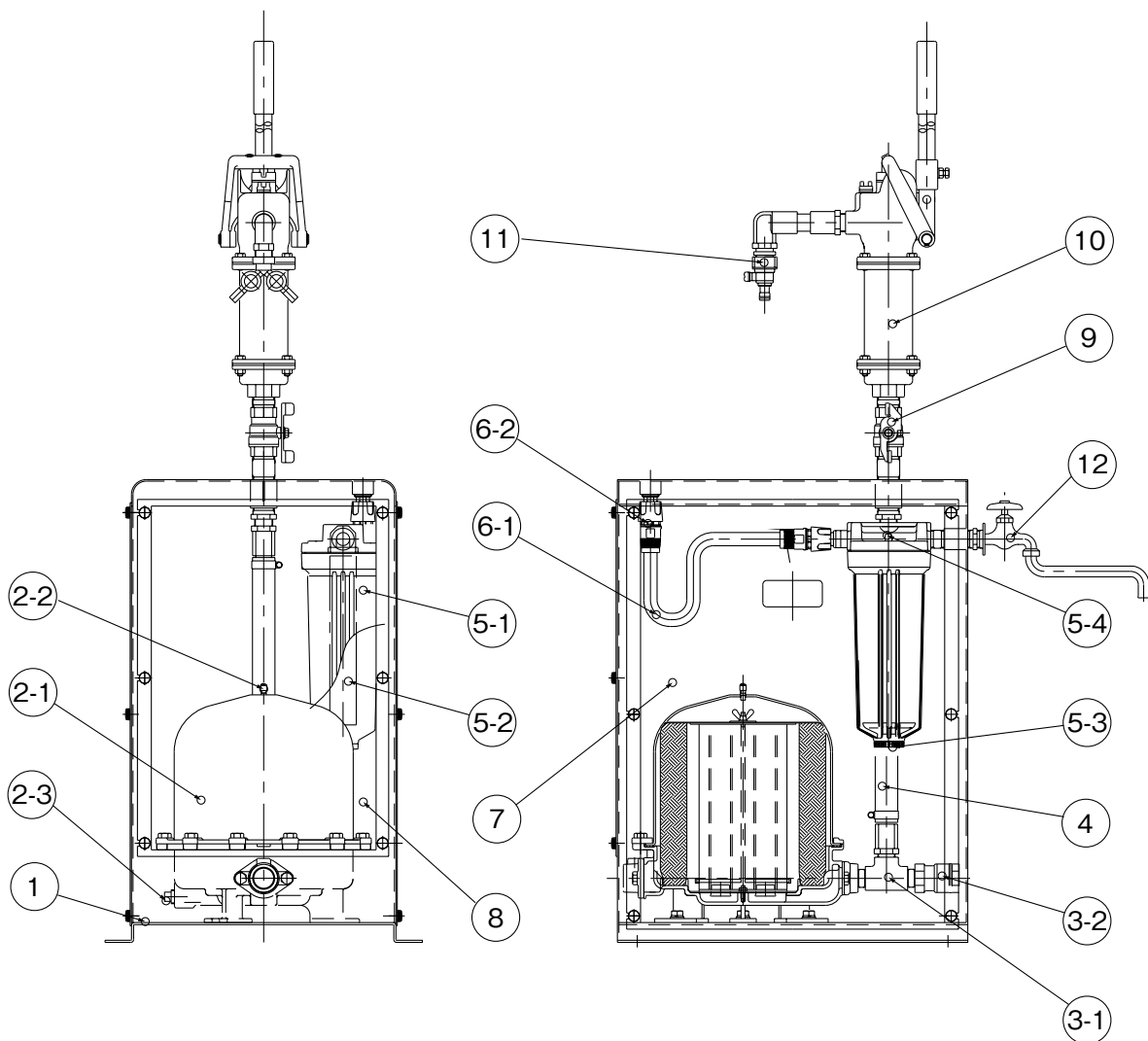
※2バルブ継手

■ご使用方法



- ### ■ご注意
- 取水ポンプには、陸上設置タイプの浅井戸用ポンプをご使用ください。
 - ジェットポンプ(JF形等)と組み合わせてのご使用は出来ません。
 - 手押しポンプの吸上げ高さは-8mです。井戸水位が-8mを超える場合は、ご使用できません。
 - 推奨ポンプ: ソフトカワエース NF2-K形、カワエースN3形等

水処理機器



No	名称	備考
1	ベース	
2-1	浄水器	MRK2-25
2-2	エアバルブ	
2-3	ドレン	1/2
3-1	連結管	
3-2	チェック弁	3/4
4	ホース	φ25

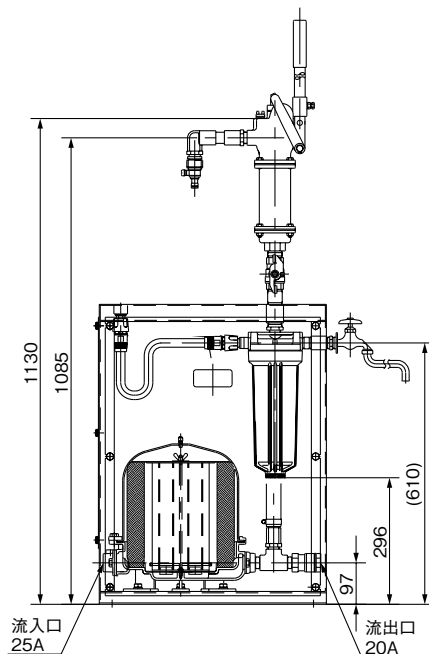
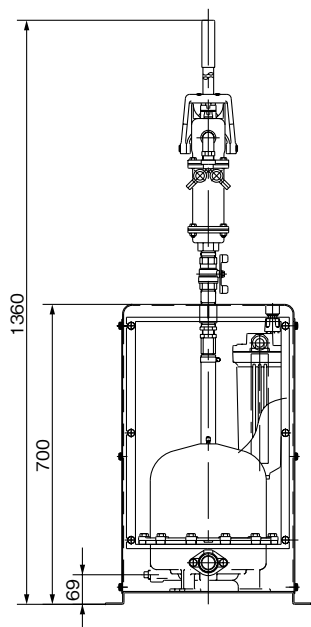
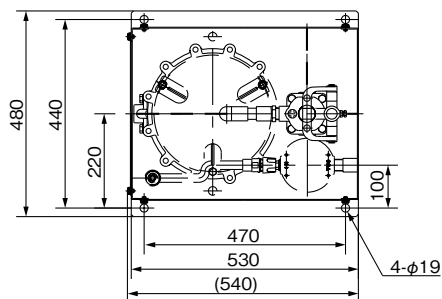
No	名称	備考
5-1	フィルタケース	
5-2	フィルタ	MF膜
5-3	ドレン	
5-4	エアバルブ	
6-1	ホース	φ15
6-2	ホースカップリング	
7	保護板	650×490

No	名称	備考
8	保護板	540×380
9	配管	25
10	手押しポンプ	HDS-25
11	ボール弁	2バルブ継手
12	給水栓	

No.9~12は現場取付けとなります。

■寸法図 実施計画に際しましては納品仕様書をご請求ください。

型 式	質量
	kg
EPUG25	47



■特に注意していただきたいこと

- 本製品は、緊急時に井戸水などを浄化する装置です。はじめに水源の水質検査を実施して、緊急浄化装置の使用範囲内の水質であることをご確認ください。
- 本製品は、一般細菌、大腸菌は除去出来ますが、毒物、重金属は除去できません。
- 試運転により浄化した処理水の水質検査を最寄りの保健所に依頼し、その指導に従ってください。
- 決められた環境・条件以外では使用しないでください。性能不良や作動不良の原因になります。
- 小さなお子様のご使用の際には、必ず保護者が同伴し、危ない使い方をしないようにしてください。
- 配管を水道管に接続しないでください。井戸水が水道管に混入して水道水が汚染される危険があります。

■水質検査 ※保健所にご依頼される場合の注意事項

- (1)水質検査(化学試験・細菌試験)は、原水と処理水を同時に検査することをお奨めします。
- (2)厚生労働省令第11号(平成二三年一月二八日公布)の水質基準に関する省令に準拠した50項目の水質検査を実施し、水質基準の適合をご確認されることをご推奨します。
- (3)細菌試験をされる場合
 - ・細菌試験の採水容器は保健所で除菌したものをご使用ください。
 - ・細菌が付着しないように、容器や栓の内側には、手などを触れないでください。
 - ・容器が汚染されないように、短時間で採水し、すぐに保健所に依頼してください。
- (4)その他、水質検査方法については、最寄りの保健所にご相談ください。

■ご使用に際して

- ご購入後、6ヵ月以内に製品の動作、処理水の水質確認を含めた試運転を実施ください。
- 又、試運転完了以後、1年毎に製品の動作、処理水の水質確認を含めた定期点検も実施してください。尚、詳細については、弊社最寄りの事業所にお問い合わせください。