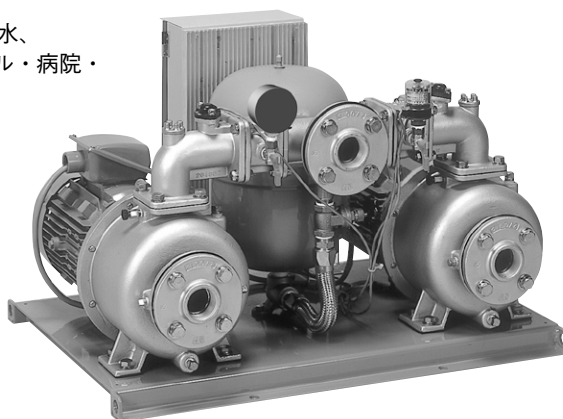


■用 途

- 床置き受水槽・地下式受水槽からの定圧給水、ビル給水用・アパート・マンション・ホテル・病院・業務用・簡易水道用・その他一般給水用



■特 長

(1)運転音の低い静音設計

ポンプの多段化と二重ケーシング化、低騒音モータの採用により低騒音化を実現しました。

(2)赤水対策

ポンプ・チェック弁・ユニット配管に剛性の高いステンレス鋼鋳鋼品を採用するとともに、CAC、樹脂部品の使用によりユニットからの赤水の発生を防止します。

(3)定圧給水

光圧力センサーと流量センサーによる運転方式を採用しており、給水中の始動頻度が少なく安定した給水圧が得られます。

(4)コンパクト設計

据付スペースも小さく、またユニット高さも低い省スペース設計です。

(5)高信頼性

全閉モータ標準で、ホコリ・湿気に強く、制御盤は無接点回路(交互・交互並列3.7kW以下)及び無接点の流量・圧力センサー採用のマイコン制御(単独運転除く)により信頼性の高い運転制御を行うとともに、防滴性も高く、万一のトラブルにもトリライ機能(※)、自動代替運転機能を備えた安心のシステム設計です。又、ポンプ内部水温上昇時にはポンプを停止させる温度検出機能付です。

(6)ショックレスバルブ採用

ユニット専用に開発したステンレス製衝撃吸収式チェック弁によりウォーターハンマを防止します。

(7)光圧力センサー採用

無接点化により機械的摩擦・圧力設定値の変動もなく長時間安定した動作をします。

(8)BL認定品もあります。

(※)リトライ機能：ポンプ始動後、送水不能を検出した場合、直ち(単独運転除く)に警報を発するのではなく自動代替運転を行い、該当ポンプが再始動後、再び送水不能を検出した場合に故障表示及び信号出力します。再始動後に給水が回復すれば正常に復帰します。

■標準仕様

制御方式	光センサーと流量センサーによる定圧給水
運転方式	単独、交互、交互並列
設置場所	屋内
揚 液	清水・0~40℃(凍結なきこと)
ポンプ(材質)	KR-C形ステンレス多段タービンポンプ (インペラ：樹脂又はSCS又はCAC406) (主軸：接液部SUS304 ケーシング：SCS13)
モ ー タ	全閉外扇屋内形 同期回転速度 50Hz：3,000min ⁻¹ 60Hz：3,600min ⁻¹ 効率：プレミアム効率(IE3)※
吸 込 条 件	流込用：0~5m、0~3m (40%~5.5kW 50%~7.5kW) 吸上用：吸込全揚程-6m 吸込実揚程-4m以下
電 源	単相 100V (0.4kW)、単相 200V (0.75kW)、三相 200V (0.4~7.5kW)
相フランジ形状	専用フランジ
塗 装 色 (マンセルNo.)	ポンプ、配管：シルバー 制御盤：グレー (5Y7/1) アキュムレータ：グレー(10Y5.5/0.5) その他：グレー (2.5PB5.1/0.8)

※60Hzの5.5kW品は高効率

■標準仕様

制 御 盤	ECF5-B形、ECF8形
流量センサー	○
光センサー-圧カスイッチ	○
チェック弁	○(ステンレス製ショックレスバルブ)
アキュムレータ	○(PTD3-1形)
圧 力 計	○
そ の 他	相フランジ、ベース

■特殊仕様

- 制御盤特殊仕様 (三相200V 0.75kW以上) (P.152参照ください。)
- BL認定品
- BK形防振架台付(単独運転除く) (詳細はP.190参照ください。)
- ヒータ付

■特別付属品

- 防振架台
- ポンプカバー(銅板製又はステンレス製)
- 凍結防止ヒータ
- 流入電磁弁(電動弁)用回路(制御箱入)
- 連結曲管(吐出方向変更用)
- 電極保持器
- 電極棒
- 基礎ボルト
- 警報盤EBA-6形 (詳細はP.525参照ください。)

形式説明

KB2-32 5 A 0.75 S2

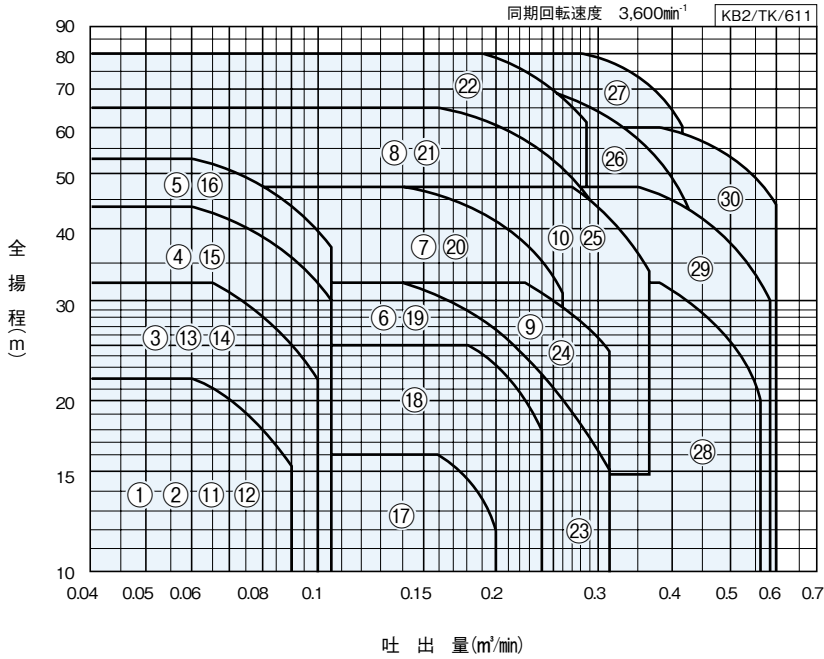
- ①形
- ②吸込口径(mm)
- ③周波数(5:50Hz、6:60Hz)
- ④運転方式 (S:単独、A:交互、P:交互並列)

KB2-32 5 A E 0.75

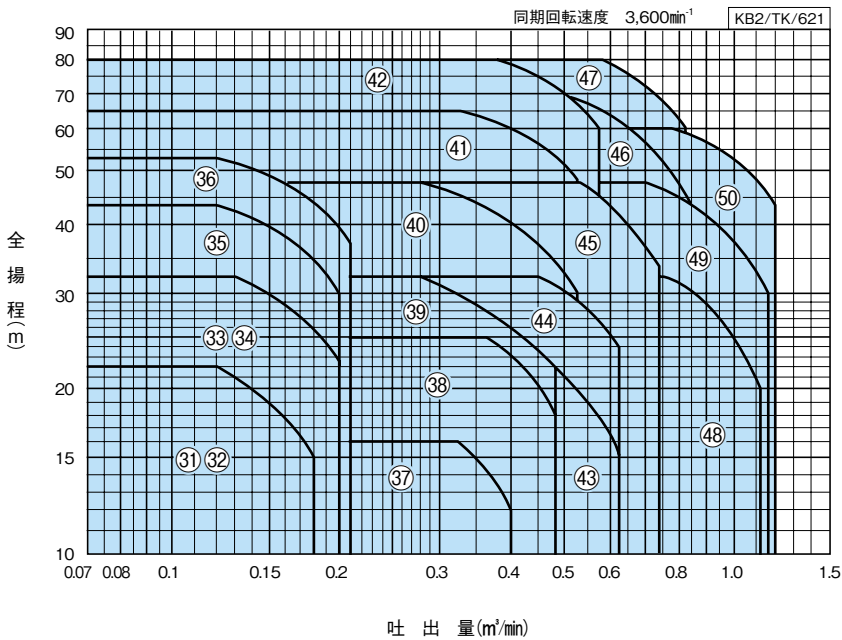
- ⑤E:トップランナーモータ
- ⑥モータ(kW)
- ⑦単相200V (S:単相100V T又は無記号:三相200V)

■適用図

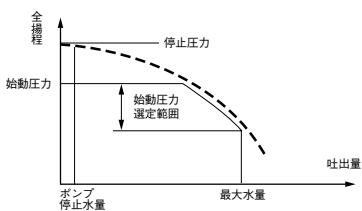
●単独・交互運転



●交互並列運転



適用図・仕様表の見方



- ①全揚程は、ポンプ性能よりチェック弁(ショックレスバルブ)等の損失を差し引いた値で表しています。
- ②始動圧力は、流込み(0m)の場合です。吸上(吸上全揚程-4m)でご使用の場合は始動圧力を-0.039MPaに設定してください。
- ③始動圧力は、標準仕様の欄の値に設定してあります。
- ④始動圧力を変更する場合は、始動圧力選定範囲の値に設定してください。
例..流込み圧力(0~0.049MPa)がある場合には、流込み圧力を加算してください。

■仕様表 (流込用/吸上用兼用) 少量水停止流量: 10ℓ/min

KB2/SI/601

ユニット 口径	吸込 口径	運 転 方 式	符 号	形 式	モーター *単相100V用	標準仕様				始動圧力(※3) 選定範囲	アキュムレータ 封入圧力	騒音	防振架台適応表
						吐出量	全揚程	始動圧力	停止圧力				
mm	mm				kW	m ³ /min	m	MPa	MPa	MPa	MPa	dB(A)	
40	32	単	1	KB2-326S0.4S(※1)	0.4*	0.06	22	0.22	0.28	0.15	0.12	47	QGP-56 又は PJR-56 又は RK-960
			2	KB2-326S0.4T(※1)	0.4	0.06	22	0.22	0.28	0.15	0.12	43	
			3	KB2-326SE0.75	0.75	0.065	32	0.31	0.40	0.22	0.17	50	
			4	KB2-326LSE1.1	1.1	0.06	44	0.43	0.53	0.29	0.25	50	
			5	KB2-326SE1.1	1.1	0.06	53	0.52	0.61	0.36	0.29	52	
40	40	独	6	KB2-406SE1.5	1.5	0.14	32	0.31	0.38	0.22	0.17	52	
			7	KB2-406SE2.2	2.2	0.14	48	0.47	0.57	0.29	0.25	52	
			8	KB2-406SE3.7	3.7	0.16	65	0.64	0.75	0.43	0.34	56	
40	50	独	9	KB2-506SE2.2	2.2	0.225	32	0.31	0.39	0.24	0.20	54	
			10	KB2-506SE3.7	3.7	0.265	48	0.47	0.59	0.32	0.27	56	
40	32	交	11	KB2-326A0.4S(※1)	0.4*	0.06	22	0.22	0.28	0.15	0.12	47	QGP-37 又は PJR-37 又は RK-770 又は BK-820
			12	KB2-326A0.4T(※1)	0.4	0.06	22	0.22	0.28	0.15	0.12	43	
			13	KB2-326A0.75S2(※2)	0.75	0.065	32	0.31	0.40	0.22	0.17	54	
			14	KB2-326AE0.75	0.75	0.065	32	0.31	0.40	0.22	0.17	50	
			15	KB2-326LAE1.1	1.1	0.06	44	0.43	0.53	0.29	0.25	50	
			16	KB2-326AE1.1	1.1	0.06	53	0.52	0.61	0.36	0.29	52	
40	40	互	17	KB2-406AE0.75(※1)	0.75	0.16	16	0.16	0.24	0.12	0.088	47	
			18	KB2-406AE1.1	1.1	0.18	25	0.25	0.33	0.18	0.14	50	
			19	KB2-406AE1.5	1.5	0.14	32	0.31	0.38	0.22	0.17	52	
			20	KB2-406AE2.2	2.2	0.14	48	0.47	0.57	0.29	0.25	52	
			21	KB2-406AE3.7	3.7	0.16	65	0.64	0.75	0.43	0.34	56	
			22	KB2-406AE5.5	5.5	0.19	80	0.78	0.92	0.59	0.44	60	
40	50	互	23	KB2-506AE1.5(※1)	1.5	0.24	22	0.22	0.29	0.15	0.12	50	QGP-55又はPJR-55又はBK-1060
			24	KB2-506AE2.2	2.2	0.225	32	0.31	0.39	0.24	0.20	54	
			25	KB2-506AE3.7	3.7	0.265	48	0.47	0.59	0.32	0.27	56	
			26	KB2-506AE5.5	5.5	0.24	70	0.69	0.79	0.43	0.39	60	
50	65	互	27	KB2-506AE7.5	7.5	0.28	80	0.78	0.92	0.59	0.44	64	QGP-55又はPJR-55又は K-1060
			28	KB2-656AE3.7	3.7	0.38	32	0.31	0.42	0.23	0.17	56	
			29	KB2-656AE5.5	5.5	0.35	48	0.47	0.55	0.29	0.25	61	
			30	KB2-656AE7.5	7.5	0.38	60	0.59	0.68	0.43	0.3	64	
40	32	交	31	KB2-326P0.4S(※1)	0.4×2*	0.12	22	0.22	0.28	0.15	0.12	49	QGP-37 又は PJR-37 又は RK-770 又は BK-820
			32	KB2-326P0.4T(※1)	0.4×2	0.12	22	0.22	0.28	0.22	0.12	46	
			33	KB2-326P0.75S2(※2)	0.75×2	0.13	32	0.31	0.40	0.22	0.17	57	
			34	KB2-326PE0.75	0.75×2	0.13	32	0.31	0.40	0.22	0.17	53	
			35	KB2-326LPE1.1	1.1×2	0.12	44	0.43	0.53	0.29	0.25	52	
			36	KB2-326PE1.1	1.1×2	0.12	53	0.52	0.61	0.36	0.29	55	
50	40	互	37	KB2-406PE0.75(※1)	0.75×2	0.32	16	0.16	0.24	0.12	0.088	50	
			38	KB2-406PE1.1	1.1×2	0.36	25	0.25	0.33	0.18	0.14	53	
			39	KB2-406PE1.5	1.5×2	0.28	32	0.31	0.38	0.22	0.17	55	
			40	KB2-406PE2.2	2.2×2	0.28	48	0.47	0.57	0.29	0.25	55	
			41	KB2-406PE3.7	3.7×2	0.32	65	0.64	0.75	0.43	0.39	59	
			42	KB2-406PE5.5	5.5×2	0.38	80	0.78	0.92	0.59	0.44	62	
65	50	列	43	KB2-506PE1.5(※1)	1.5×2	0.48	22	0.22	0.29	0.15	0.12	53	QGP-55又はPJR-55又はBK-1060
			44	KB2-506PE2.2	2.2×2	0.45	32	0.31	0.39	0.24	0.20	57	
			45	KB2-506PE3.7	3.7×2	0.53	48	0.47	0.59	0.32	0.27	59	
			46	KB2-506PE5.5	5.5×2	0.48	70	0.69	0.79	0.43	0.39	63	
			47	KB2-506PE7.5	7.5×2	0.56	80	0.78	0.92	0.59	0.44	66	
80	65	列	48	KB2-656PE3.7	3.7×2	0.76	32	0.31	0.42	0.23	0.17	59	QGP-37又はPJR-37又は RK-770又はBK-820
			49	KB2-656PE5.5	5.5×2	0.7	48	0.47	0.55	0.29	0.25	64	
			50	KB2-656PE7.5	7.5×2	0.76	60	0.59	0.68	0.43	0.3	66	

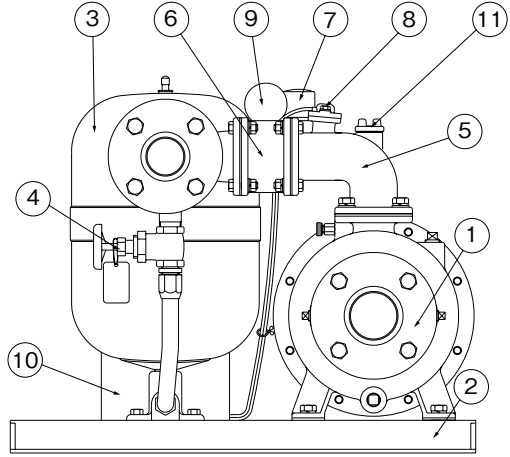
注) ※1: 流込み専用 ※2: 単相200V ※3: 標準始動圧力から調整可能な最低始動圧力
・停止圧力は参考値です。 ・騒音は仕様内最大値です。

注) フラッシュバルブ等瞬時に大量水をご使用の場合は、別途ご相談ください。

注) 少量水で長時間連続してお使いになる場合は、別途ご相談ください。

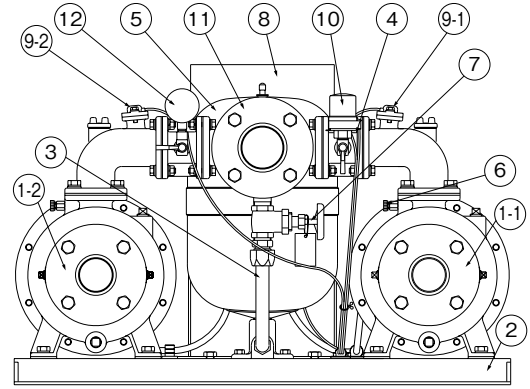
■部品配置図例

●単独運転



No	名 称	備 考	No	名 称	備 考
1	ポンプ		7	圧力センサー	
2	ベース		8	流量センサー	
3	アキュムレータ		9	圧力計	
4	スルース弁		10	制御盤	ECF5-B形
5	連結曲管	ステンレス製	11	プラグ	
6	チェック弁	ステンレス製 ショックレス バルブ			

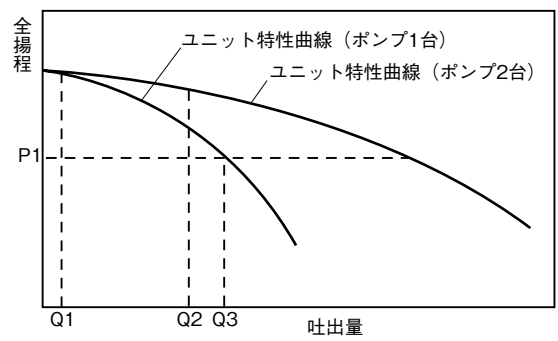
●交互・交互並列運転



No	名 称	備 考	No	名 称	備 考
1-1	ポンプ	No.1	7	スルース弁	
1-2	ポンプ	No.2	8	制御盤	ECF8形
2	ベース		9-1	流量センサー	No.1ポンプ
3	可とう管	ステンレス製	9-2	流量センサー	No.2ポンプ
4	チェック弁	ステンレス製 ショックレス バルブ	10	圧力センサー	
5	アキュムレータ		11	連結曲管	ステンレス製
6	排気弁		12	圧力計	

注) 図は3.7kW以下の例です。5.5kW以上は制御盤位置がポンプ横となります。

■動作説明



P1=ポンプ始動圧力(圧力センサー設定圧力)
 Q1=ポンプ停止流量(10ℓ/min)
 Q2=解列流量……各ポンプの運転ごとにサンプリングされた最新の電流データから演算された最適の解列電流値から求められる流量
 Q3=並列流量……ポンプ1台運転中に再びポンプ始動圧力に達する流量

・単独運転・交互運転

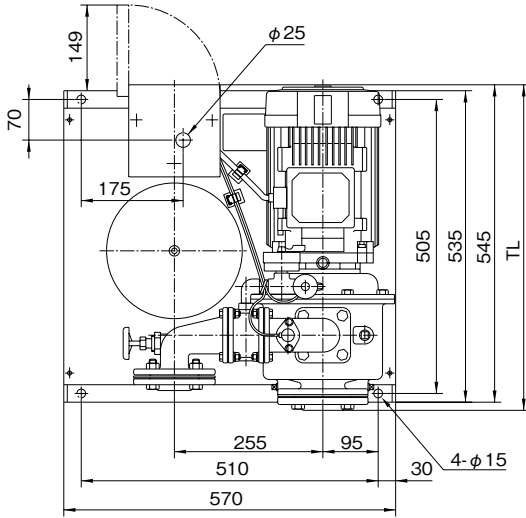
- (1)ポンプ停止中に水が使用され、圧力がP1まで下るとポンプは始動します。
- (2)使用水量がQ1以上の場合には、ポンプは連続運転しつづけます。
- (3)使用水量が減少し、Q1以下になりますと、ポンプは停止します。
- (4)始動・停止は交互運転の場合、1号ポンプ、2号ポンプ交互にくり返します。

・交互並列運転

- (1)ポンプ1台運転中に、使用水量がQ3以上に増大すると圧力が再びP1まで下り2台目のポンプが始動し並列運転となります。
- (2)並列運転状態で使用水量がQ2以下に減少すると、先発ポンプが停止し、1台運転となります。
- (3)使用水量がQ3未満の場合には、交互運転、Q3以上の場合には(1)(2)をくり返します。

■寸法図 実施計画に際しましては納入仕様書ご請求ください。

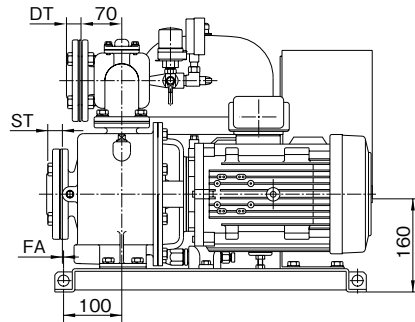
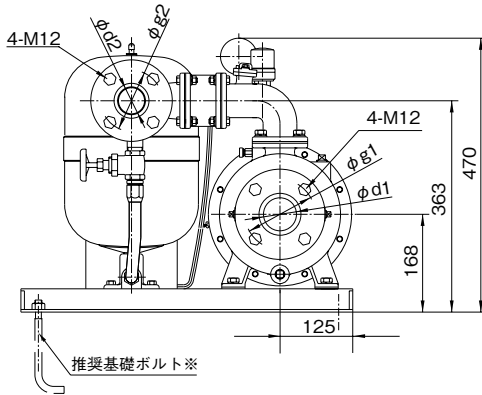
●単独運転



●フランジ寸法

単位：mm

ユニット 口径 mm	吸込 口径 mm	運 転 方 式	d1	d2	g1	g2	ST	DT
40	32	単 独	Rc1¼	Rc1½	100	105	25	25
	40		Rc1½	Rc1½	105	105	25	25
	50		Rc2	Rc1½	120	105	27	25



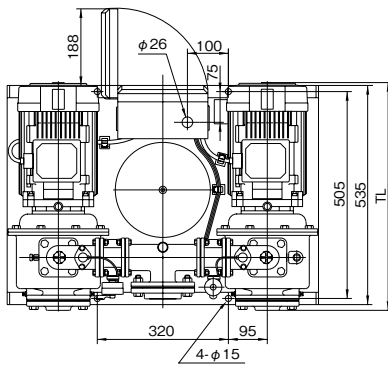
※基礎ボルトは特別付属品です。別途お買い求めください。(推奨基礎ボルトサイズ4-M12×160)

単位：mm

ユニット 口径 mm	吸込 口径 mm	運 転 方 式	形 式	組合せ寸法		質量 kg	インペラ 材 質
				FA	TL		
40	32	単	KB2-326S0.4S	-28	—	57	樹 脂
			KB2-326S0.4T	-28	—	55	
			KB2-326SE0.75	-28	—	61	
			KB2-326LSE1.1	2	561	67	
			KB2-326SE1.1	2	561	67	
40	40	独	KB2-406SE1.5	-40	—	70	SCS
			KB2-406SE2.2	2	561	74	
			KB2-406SE3.7	2	561	84	
40	50	独	KB2-506SE2.2	-40	—	74	
			KB2-506SE3.7	2	563	85	

(注) —は図と反対方向を示します。TL<545の場合はTLを省略

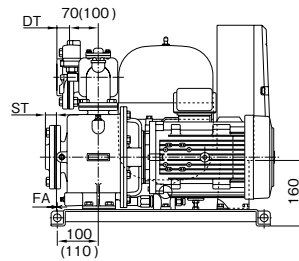
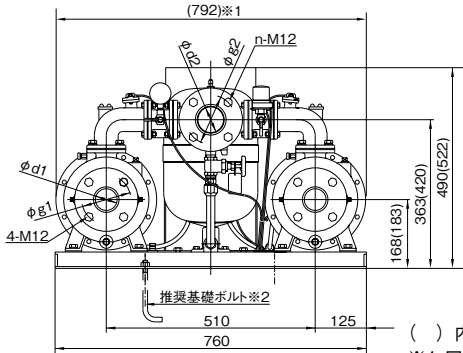
●交互・交互並列運転(3.7kW以下)



●フランジ寸法

単位：mm

エィット 口径 mm	吸込 口径 mm	運 転 方 式	d1	d2	g1	g2	ST	DT	n
40	32	交	Rc1 ¹ / ₄	Rc1 ¹ / ₂	100	105	25	25	4
40	40		Rc1 ¹ / ₂	Rc1 ¹ / ₂	105	105	25	25	
40	50		Rc2	Rc1 ¹ / ₂	120	105	27	25	
50	65	交 互 並 列	Rc2 ¹ / ₂	Rc2	140	120	31	27	4
40	32		Rc1 ¹ / ₄	Rc1 ¹ / ₂	100	105	25	25	
50	40		Rc1 ¹ / ₂	Rc2	105	120	25	27	
65	50		Rc2	Rc2 ¹ / ₂	120	140	27	31	
80	65		Rc2 ¹ / ₂	Rc3	140	150	31	33	8



() 内は吸込口径65mmの場合です。

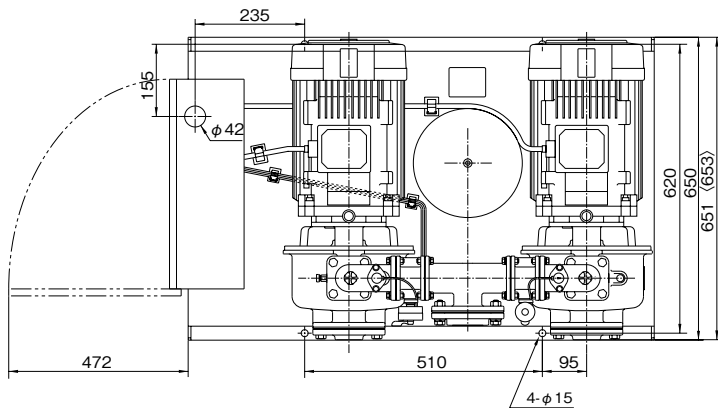
※1 口径65mm以外は760mm以下となります。

※2 基礎ボルトは特別付属品です。別途お買い求めください。(推奨基礎ボルトサイズ4-M12×160)

単位：mm

エィット 口径 mm	吸込 口径 mm	運 転 方 式	形 式	組合せ寸法		質量 kg	インペラ 材 質
				FA	TL		
40	32	交	KB2-326A0.4S	-28	—	93	樹脂
			KB2-326A0.4T	-28	—	89	
			KB2-326AE0.75 (S2)	-28	—	101 (100)	
			KB2-326LAE1.1	2	551	112	
40	40	互	KB2-326AE1.1	2	551	112	SCS
			KB2-406AE0.75	-40	—	102	
			KB2-406AE1.1	-40	—	112	
			KB2-406AE1.5	-40	—	118	
40	50	互	KB2-406AE2.2	2	553	125	
			KB2-406AE3.7	2	563	145	
			KB2-506AE1.5	-40	—	127	
40	50	互	KB2-506AE2.2	-40	—	133	
			KB2-506AE3.7	2	565	154	
50	65	互	KB2-656AE3.7	-10	550	177	CAC406
40	32	交	KB2-326P0.4S	-28	—	93	樹脂
			KB2-326P0.4T	-28	—	89	
			KB2-326PE0.75 (S2)	-28	—	101 (100)	
			KB2-326LPE1.1	2	551	112	
50	40	互 並 列	KB2-326PE1.1	2	551	112	SCS
			KB2-406PE0.75	-40	—	103	
			KB2-406PE1.1	-40	—	113	
			KB2-406PE1.5	-40	—	119	
50	40	互 並 列	KB2-406PE2.2	2	553	126	
			KB2-406PE3.7	2	563	146	
			KB2-506PE1.5	-40	—	129	
65	50	互 並 列	KB2-506PE2.2	-40	—	135	
			KB2-506PE3.7	2	565	156	
80	65	互 並 列	KB2-656PE3.7	-10	550	179	CAC406

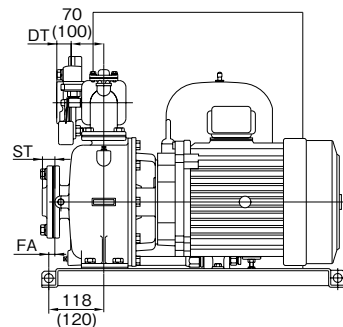
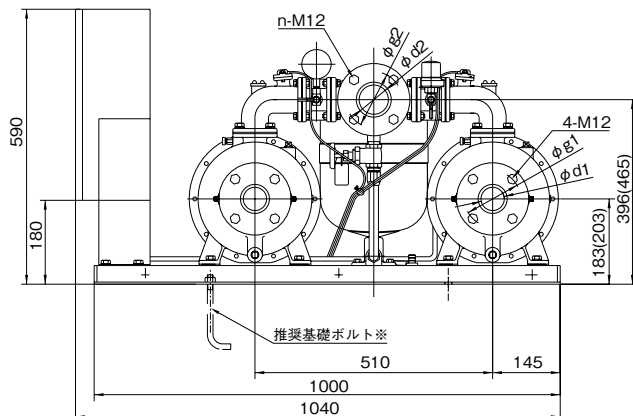
●交互・交互並列運転 (5.5kW以上)



●フランジ寸法

単位：mm

ユニット 口径 mm	吸込 口径 mm	運転 方式	d1	d2	g1	g2	ST	DT	n
40	40	交	Rc1½	Rc1½	105	105	25	25	4
40	50		Rc2	Rc1½	120	105	27	25	
50	65	互	Rc2½	Rc2	140	120	31	27	4
50	40		Rc1½	Rc2	105	120	25	27	
65	50	交互並列	Rc2	Rc2½	120	140	27	31	8
80	65		Rc2½	Rc3	140	150	31	33	



※基礎ボルトは特別付属品です。別途お買い求めください。(推奨基礎ボルトサイズ4-M12×160)

() 内は口径65mmの場合です。
< > 内は口径50mmの場合です。

単位：mm

ユニット 口径 mm	吸込 口径 mm	運転 方式	形 式	組合せ寸法		質量 kg	インペラ 材 質
				FA			
40	40	交	KB2-406AE5.5	13	191	CAC406	
40	50		KB2-506AE5.5	13	193		
			KB2-506AE7.5	13	249		
50	65	互	KB2-656AE5.5	20	199		
			KB2-656AE7.5	20	255		
50	40	交互並列	KB2-406PE5.5	13	192		
65	50		KB2-506PE5.5	13	194		
			KB2-506PE7.5	13	250		
80	65		KB2-656PE5.5	20	200		
			KB2-656PE7.5	20	256		

■ポンパーKB用制御盤部品一覧 ECF5-B形(単独)・ECF8形(交互・交互並列運転：3.7kW以下は無接点です。)

部品	出力 (kW)	0.4(単相100V)	0.4	0.75	1.1	1.5	2.2	3.7	5.5	7.5	
電磁接触器 (単独及び5.5kW以上)		S-N11	S-N10		S-N11		S-N20		S-N25	S-N35	
電磁接触器(交互・交互並列3.7kW以下)		S-N10									
ソリッドステートコンタクタ (交互・交互並列3.7kW以下)		SF20D						US-K25KM		—	—
主回路電線	幹線(IV線)	2mm ²				3.5mm ²		5.5mm ²	8mm ²		
	分岐線(IV線)	2mm ²				3.5mm ²		5.5mm ²	8mm ²		

■MCB, ELB選定表、制御盤電源端子台寸法、専用モータ特性…巻末を参照ください。

■特別付属品

- 吐出方向変更用連結管(ステンレス製)
口径40~65mm



●電極保持器・電極棒



形 式
EHC-3N (抵抗器なし3極用)
EHC-4N (抵抗器なし4極用)
EHC-3 (抵抗器内蔵3極用)
EHC-4 (抵抗器内蔵4極用)
電極棒 (1m)
電極セパレータ (3P)
ナット

- レベルリレー (減水警報用：単独運転除く)

- ヒータ (サーモスタット付)



定格容量	電 圧
W	V
110	100
110	200

注) ポンプ部以外のユニット部の配管及び付属機器につきましては、断熱材や水道凍結防止ヒータ等による防寒処理をしてください。

- フート弁 (吸上用にご使用ください。)

口径 mm	樹脂製フート弁	ステンレス製フート弁 (ネジ込みタイプ)
	32	○
40	○	○
50	○	○
65	○	○
80	○	○

●流入電磁弁 (電動弁) 回路



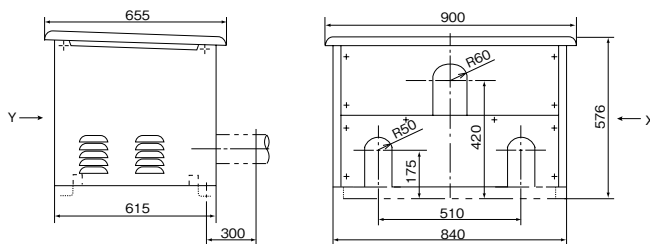
- ・2槽式受水槽対応
- ・適用：3.7kWまでの特殊制御盤仕様No.04~07
及び5.5kW以上 (単独運転除く)

形 式	電 源
	V
ECV-3 (電磁弁)	200
ECV-4 (電動弁)	200

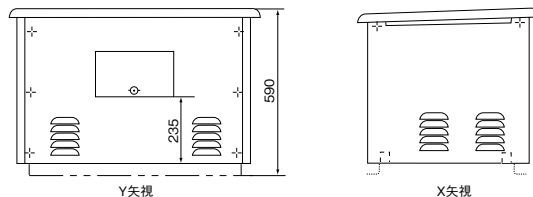
●ポンプカバー



ポンプカバー-56の例



- ・現地組立方式でユニットベースに取付けます。
(防振架台を使用する場合にも取付可能です。)



運 転 方 式	種 類	備 考
単 独	ポンプカバー-28C	
	ポンプカバー-38C	(防音タイプ)
交 互 ・ 交 互 並 列	ポンプカバー-56	3.7kW以下用鋼板製
	ポンプカバー-56S	3.7kW以下用ステンレス製
	ポンプカバー-57	KB2形用鋼板製 (防音タイプ) 200V3.7kW以下用
	ポンプカバー-57S	KB2形用ステンレス製 (防音タイプ) 200V3.7kW以下用
	ポンプカバー-45C	KB2形5.5kW以上用鋼板製
	ポンプカバー-45SC	KB2形5.5kW以上用ステンレス製

注) ポンプカバー組立・分解スペースとして基礎ボルトから300mmの間は直管 (短管) としてください。
なお、防振継手をご使用の場合は必ず直管 (短管) を取り付け、その後に設置ください。

注) 防音タイプは三相200V用です

■ポンパーKB用制御盤

●単独運転ECF5-B形



標準仕様



特殊仕様
ヒータ付(サーモスタット式)

●交互、交互並列運転ECF8-△形



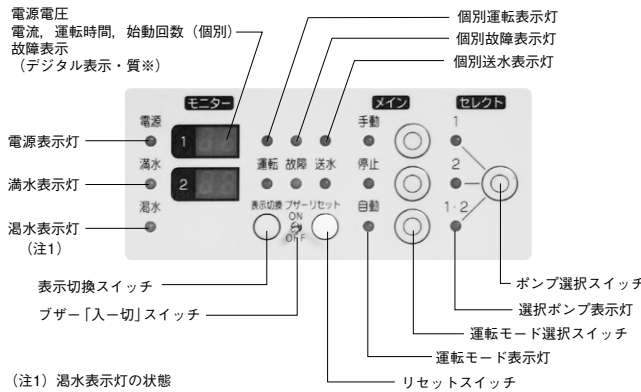
標準仕様



特殊仕様
ヒータ付(サーモスタット式)

写真は3.7kW以下用(無接点式)の例です。

ECF8-△形 パネル面



(注1) 漏水表示灯の状態

点灯	漏水状態
点滅 (1秒点滅)	減水
変速点滅 (2回点灯 1休止)	流入電磁弁作動

(※) ECF8-△形 デジタル表示一覧

状況	デジタル表示		表示内容
	0	1	
電源投入	0	0	
運転時	0	0	停止時
	0~9	0~9	電流値 9.9A以下の場合
	1~5	0~9	10A以下の場合 MAX 50A
	2	0	電圧値 例 200Vの場合
故障モード (点滅表示)	0	0	電流値 解列電流値(交互並列運転のみ)右端ポイント点灯(*)
	0	1	電源異常 (S相欠相、周波数異常)
	1	0	過負荷
	1	1	拘束
	2	0	SSC,MCオープン
	2	1	SSC,MCショート
積算時間	3	0	送水不能
	4	0	流量センサー異常
	H1またはH2		単位:時間 最大6桁
積算始動回数	C1またはC2		単位:回 最大8桁
故障履歴	E1またはE2		4回分

(*) 3秒以上点灯で解列 (3秒未満では並列運転継続)

■制御盤標準仕様

形式	ECF5-B形	ECF8-A形	ECF8-P形
運転方式	単独	交互	交互並列
定格電圧	単相100V (0.4kWのみ)	単相200V (0.75kWのみ)	三相200V
箱材質(板厚)	箱型:鋼板 (1.0t)	箱型:鋼板 (1.2 t) 扉:樹脂 (2.0 t)	
設置場所		屋内	
電圧・電流形	—	デジタル表示	
モータ保護	サーマルリレー	電子サーマル	
液面レベルリレー	—	3.7kW以下 5P+3P (流入電磁弁用)	
機能	—	5.5・7.5kW 5P	
	警報ブザー	—	○
	故障時自動代替運転	—	○
	送水モニタ (送水不能検出)	—	○
	始動頻度自動調節	—	○
	並列・解列運転自動調整	—	—
表示灯	送水不能リトライ	—	○
	2槽式受水槽対応	—	○
	電源	○ (白)	○ (赤)
	運転モード (手動・停止・自動)	—	○ (赤) ×3
	選択ポンプ (No.1・NO.2・No.1・2)	—	○ (赤) ×3
	運転 (個別)	—	○ (赤) ×2
	故障 (個別)	—	○ (橙) ×2
	送水 (個別)	—	○ (赤) ×2
	満水	—	○ (橙)
	漏水	—	○ (橙) (※1)
外部信号(※2)	運転	○ (個別)	○ (個別)
	故障	○ (個別)	○ (個別)
	満水	—	○
	漏水	—	○
	減水	—	○
流入電磁弁	—	3.7kW以下 ○	
		5.5・7.5kW —	

(※1) 減水時 1秒点滅 また 電磁弁作動時 2回点滅 1秒OFF
(※2) 無電圧信号

■制御盤バリエーション

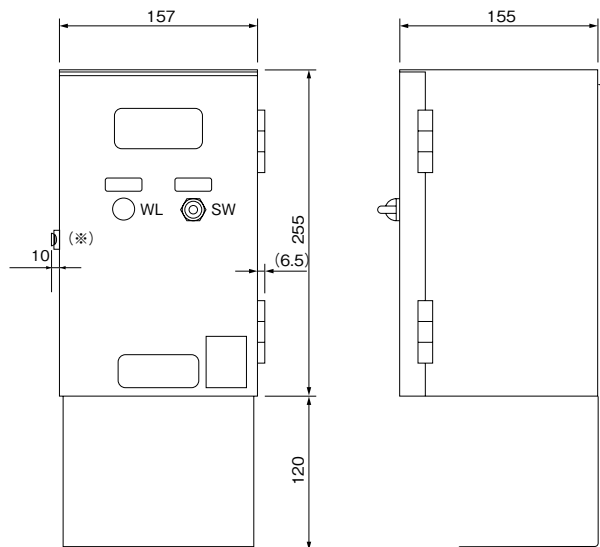
運転方式	特殊仕様 No.	故障、満水、漏水表示・出力	漏電しゃ断器付	進相コンデンサ付	受水槽2槽式対応
単独運転	0.75kW以上	01 ○	○	○	
	02 ○	○	○		
	03 ○	○	○		
	04 ○	○	○		
交互運転・交互並列運転	0.75kW~3.7kW	01 標準	○	○	
	02 標準	○	○		
	03 標準	○	○		
	04 標準	○	○		
5.5kW以上	01 標準	○	○	標準	
	02 標準	○	○	標準	
	03 標準	○	○	標準	

単独運転 ECF5-B形

■寸法図

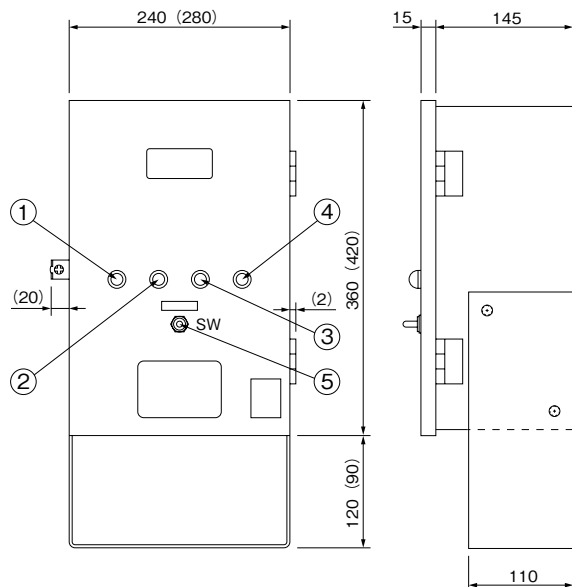
●標準品

単位：mm



●特殊仕様品 (01~04)

単位：mm



No	名 称
1	電源表示灯 (白)
2	故障表示灯 (橙)
3	満水表示灯 (橙)
4	渴水表示灯 (橙)
5	スナップスイッチ (手動-停止-自動)

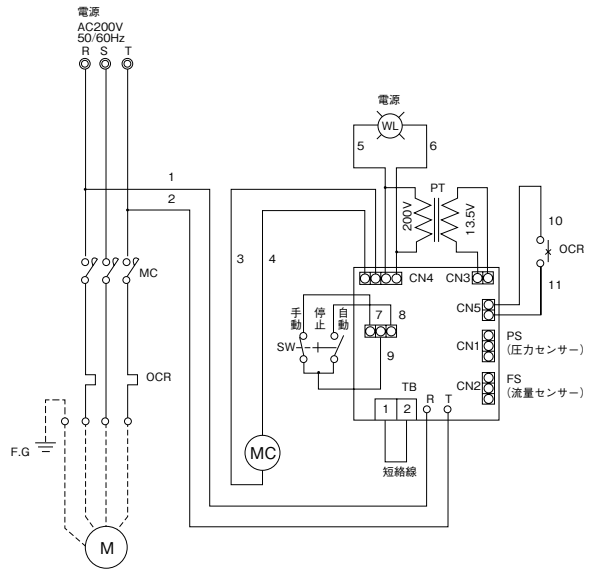
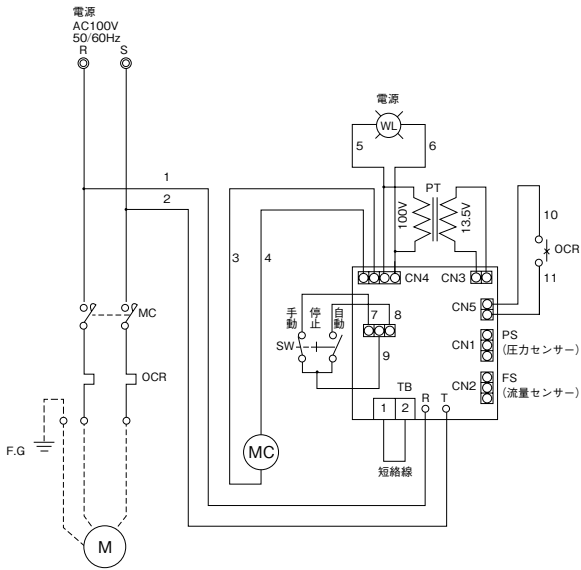
注) () 内寸法は02~04の場合です。

■制御盤接続図例

●ECF5-B形(単独運転)

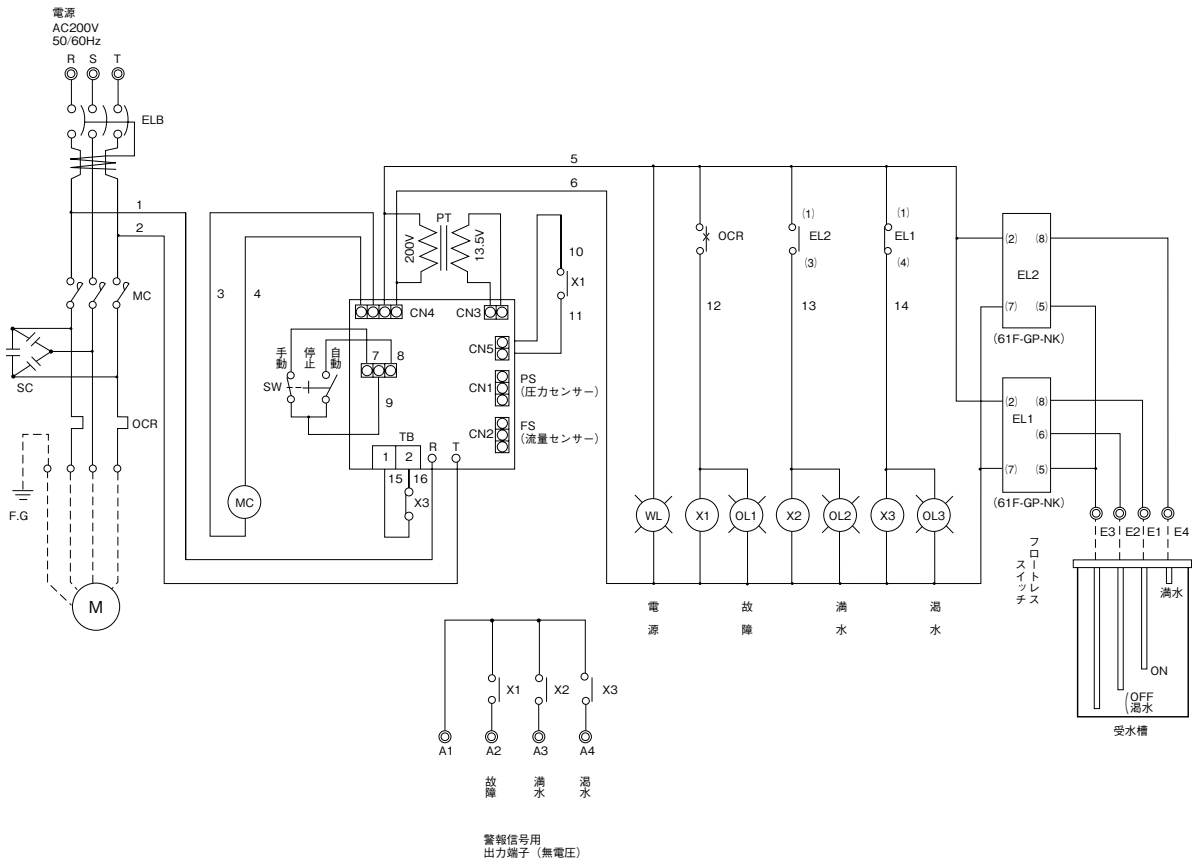
標準品 ・ 単相用0.4kW

・ 三相用0.4~3.7kW



特殊仕様 No.04

(漏電しゃ断器、進相コンデンサ、満湯水・故障表示灯及び無電圧出力端子付)

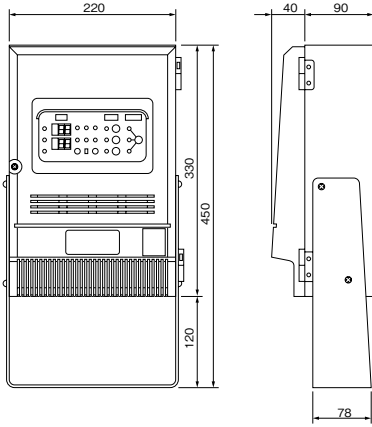


交互・交互並列運転 ECF8-合形

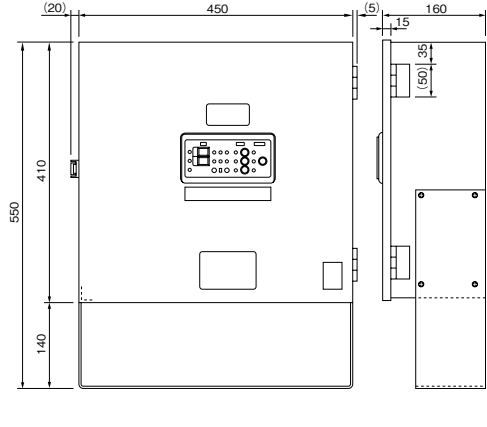
単位：mm

●標準品

3.7kW以下

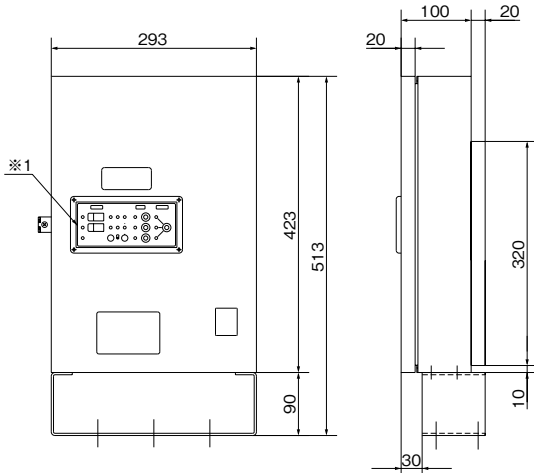


5.5kW以上

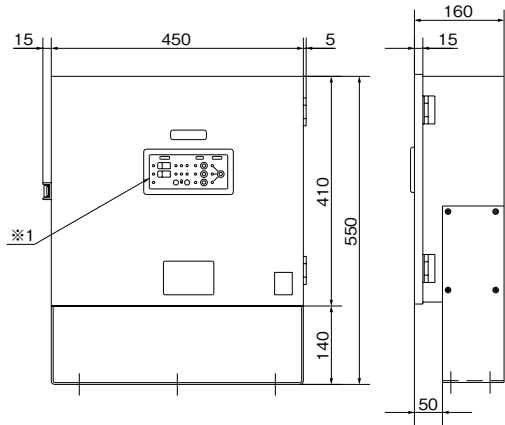


●特殊仕様品 (01~07)

3.7kW以下



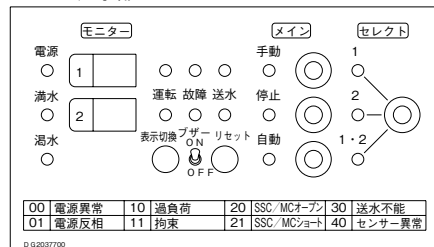
5.5kW以上



注) 5.5kW以上はバリエーション01~03となります。

(※) 図は1.1~3.7kW (01~03) の例です。その他については別途お問合せください。

※1：表示部

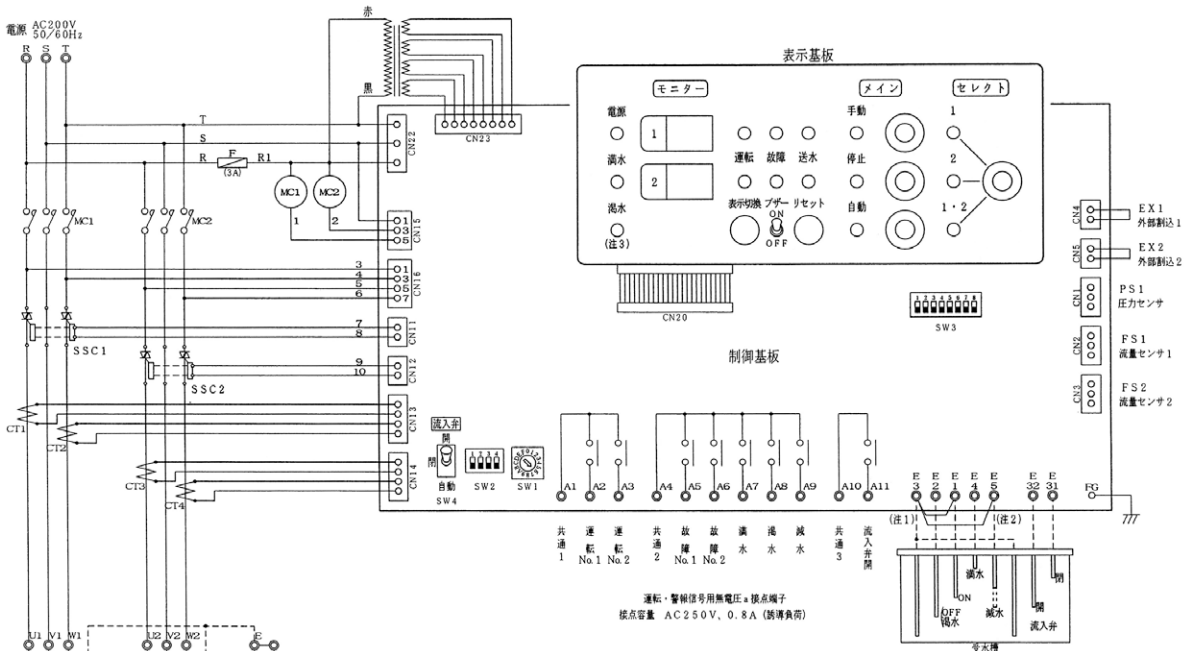


・盤面表示

■制御盤接続図例 (三相200V用)

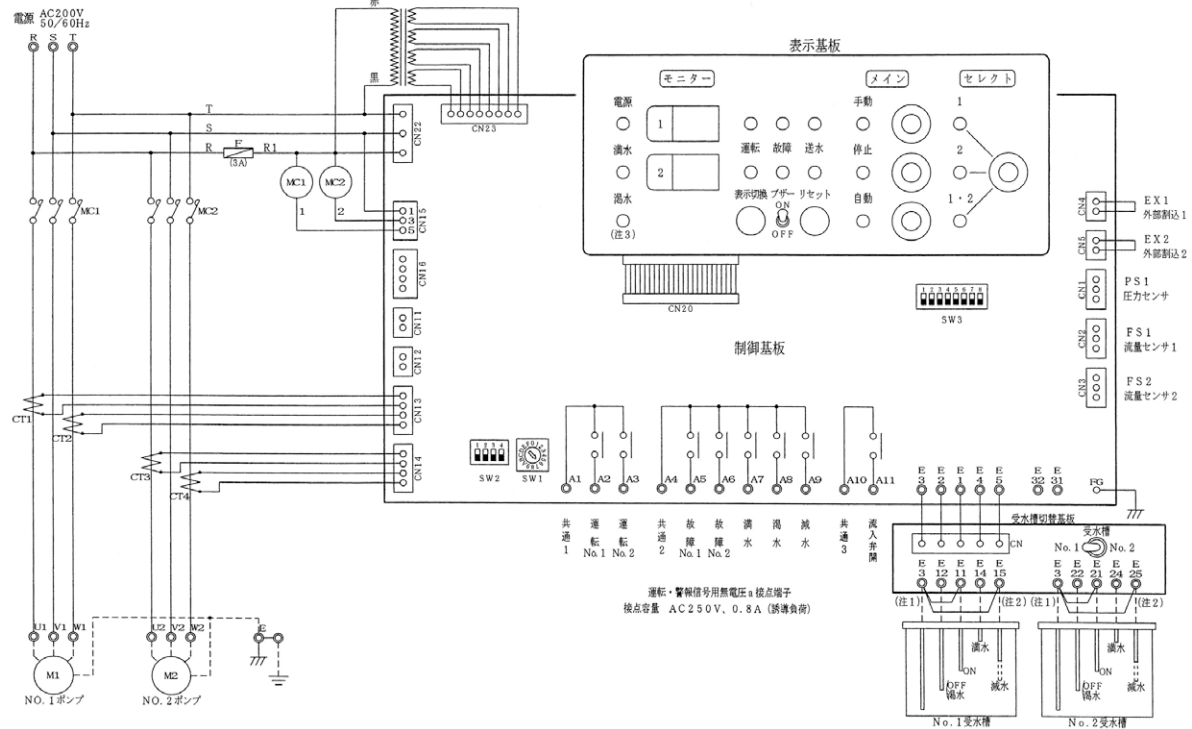
●ECF8-△形 (交互・交互並列運転)

標準品 ●3.7kW以下



- (注1) 電極棒を使用する場合はE3-E1間の短絡線を外して下さい。
- (注2) 受水槽減水検出を使用する場合は、E3-E5間の短絡線を外して下さい。
- (注3) 減水検出時は、湯水ランプ点滅で表示します。(1秒点滅)
また、流入弁動作時は変速点減します。(2回点滅、1秒休止)

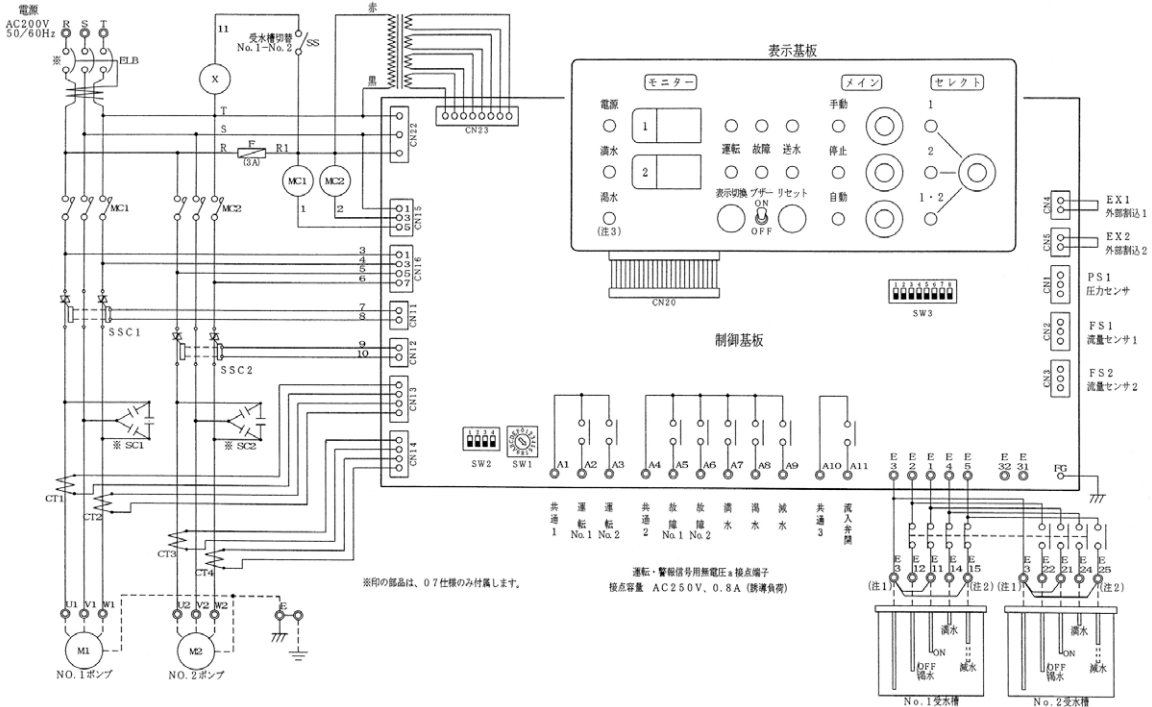
●5.5kW以上



- (注1) 電極棒を使用する場合はE3-E11間、E3-E21間の短絡線を外して下さい。
- (注2) 受水槽減水検出を使用する場合は、E3-E15間、E3-E25間の短絡線を外して下さい。
- (注3) 減水検出時は、湯水ランプ点滅で表示します。(1秒点滅)
また、流入弁動作時は変速点減します。(2回点滅、1秒休止)

特殊仕様 No.07

3.7kW以下(漏電しゃ断器、進相コンデンサ、受水槽2槽式対応)

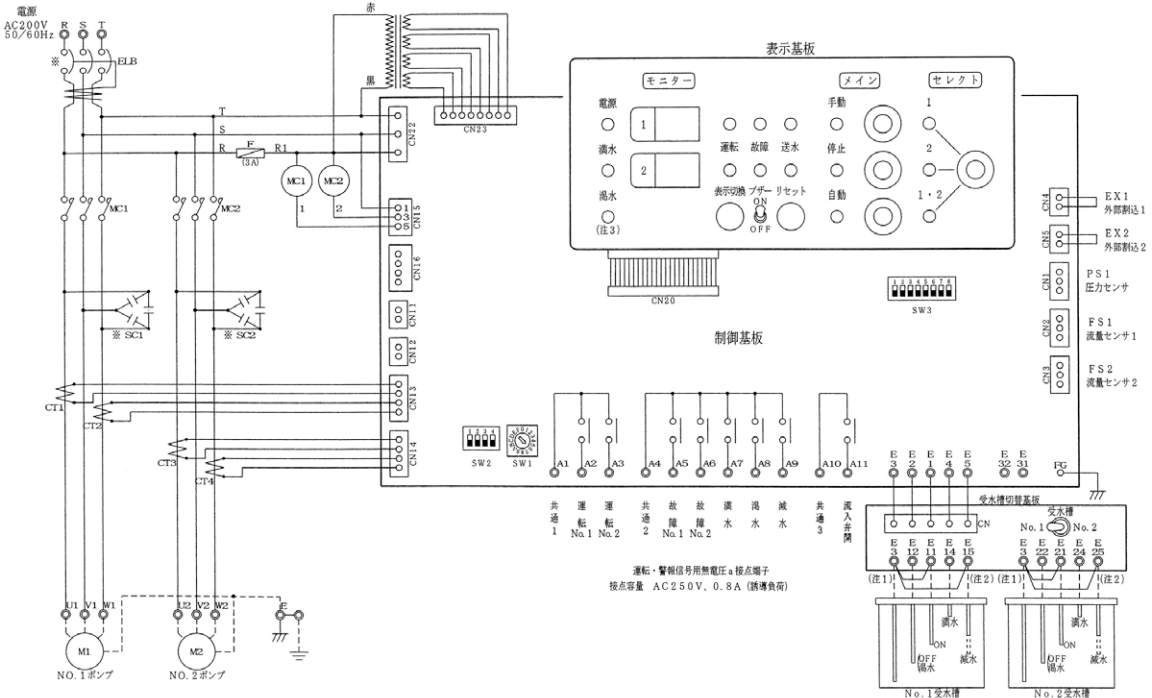


- (注1) 電極棒を使用する場合はE3-E11間、E3-E21間の短絡線を外して下さい。
- (注2) 受水槽減水検出を使用する場合は、E3-E15間、E3-E25間の短絡線を外して下さい。
- (注3) 減水検出時は、濁水ランプ点滅で表示します。(1秒点滅)
また、流入弁動作時は変速点滅します。(2回点滅、1秒休止)

●ECF8-合形(交互・交互並列運転)

特殊仕様 No.03

5.5kW以上(漏電しゃ断器、進相コンデンサ付)



- (注1) 電極棒を使用する場合はE3-E11間、E3-E21間の短絡線を外して下さい。
- (注2) 受水槽減水検出を使用する場合は、E3-E15間、E3-E25間の短絡線を外して下さい。
- (注3) 減水検出時は、濁水ランプ点滅で表示します。(1秒点滅)
また、流入弁動作時は変速点滅します。(2回点滅、1秒休止)