

コンパクト3台ロータリー品についてはポンパー-KFE P.57、ポンパー-KF P.71を参照ください。

■特 長

- (1)ポンパー-KFの台数制御タイプで、3台～最大6台までロータリー運転を行います。
- (2)ポンプ毎ボール弁付でメンテナンスも容易です。
- (3)安心のバックアップ機能
ポンプ故障・インバータ故障のほか、圧力発信器故障・制御基板故障時も、バックアップ機能により、断水を極力回避します。
- (4)液面制御は5極電極2槽式で流入電動弁回路、ヒータ取付端子も標準です。
- (5)ステンレス精密鑄造
ポンプケーシング、フランジなどには精密鑄造ステンレスを採用し、ひずみの心配がありません。接液部材質はステンレスを主に樹脂、CAC部品の採用で赤水の心配がありません。
- (6)低騒音全閉モータ採用
全機種に低騒音型全閉モータを標準。ホコリ、吸湿による絶縁劣化に強く長寿命です。
- (7)高応答性・高揚水特性
圧力レスポンスが速く、圧力変動幅の少ない新制御方式を採用。高効率三次元インペラによる高いポンプ特性と相まって、静かでパワフル・スムーズに給水。
- (8)施工性アップ・小形軽量
従来品比容積最大45%の小型化を達成。吐出方向は左右どちらでも可能です。
- (9)ヒータ端子付
ヒータ端子を標準装備。ヒータ取付けも容易です。
- (10)温度検出機能付
ポンプ内部水温上昇時にはポンプを停止させる機能付です。
- (11)全国統一仕様
50Hz/60Hz兼用。
流込用/吸上用も兼用タイプとしました。

形式説明

KF2 - 32 R 3 E 0.75

- | | |
|------------------|-----------------|
| ① 形 | ④ 運転台数 |
| ② 口径 (mm) | ⑤ E: トップランナーモータ |
| ③ 運転方式 (ロータリー運転) | ⑥ モータ出力 (kW) |

■標準仕様

制 御 方 式	周波数制御による推定末端圧一定 (吐出圧一定も可能)
運 転 方 式	台数ロータリー (MAX6台運転)
設 置 場 所	屋内 (周囲温度0~40℃・湿度90%RH以下・標高1,000m以下)
場 液	清水・0~40℃ (凍結なきこと)
ポ ン プ (材 質)	KR ₂ -C形ステンレス多段タービンポンプ (インペラ: 樹脂又はSCS13又はCAC406) 主軸: 接液部SUS304 ケーシング: SCS13
モ ー タ	全閉外扇屋内形 極数: 2極 (自動運転最大周波数: 60Hz) 効率: プレミアム効率 (IE3) ※1
吸 込 条 件	流込み (0~5m ※2) 又は吸上げ: (吸込全揚程-6m以内 ※3)
電 源	三相 200V
相フランジ形状	JIS 10K うす形 (吐出側は付属されません)
塗 装 色 (マンセルNo.)	制御盤: グレー (5Y7/1)、アキュムレータ: グレー (10Y5.5/0.5) その他: グレー (2.5PB5.1/0.8)

(※1) 5.5kW品は高効率

(※2) 40-5.5kW、50-7.5kWは、0~3m。押込揚程が5mを超える場合はお問合せください。

(※3) 吸込実揚程-4m以内、0.4kWは吸込全揚程-4m以内。

■構成部品

制 御 盤	ECSG3-R形
流 量 セ ン サ ー	○
圧 力 発 信 器	○
チ ェ ッ ク 弁	○ (ステンレス製ショックレスバルブ)
アキュムレータ	○ (PTD3-2AS形)
圧 力 計	○
そ の 他	相フランジ、ベース、ボール弁

■特殊仕様

- | | |
|---------------------|-----------|
| ● BL認定品 | ● ヒータ付 |
| ● 400V仕様 (1.5kW以上*) | ● 減台運転なし |
| ● 制御盤位置変更 | ● 緊急停止回路付 |
| ● 自家発信号付 (R2タイプ除く) | |
| ● 湯水b接点入力 | ● 湯水b接点出力 |

※仕様寸法が一部標準品と異なります。

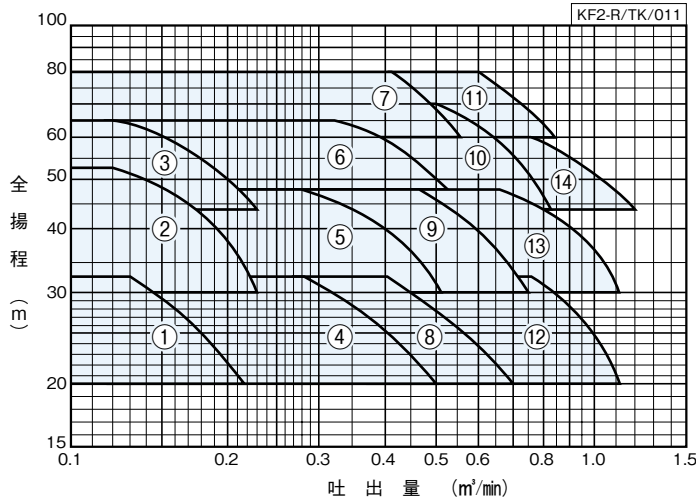
■特別付属品

- | | | |
|------------------------|---------|-------------|
| ● ヒータ | ● 防振架台 | ● 電極棒、電極保持器 |
| ● フート弁 (吸上用の場合) | ● 基礎ボルト | |
| ● ポンプカバー* | | |
| ● レベルリレー (0.75kW以下減水用) | | |
| ● ACリアクトル盤 (三相200V用) | | |

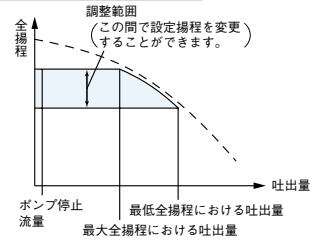
※特殊仕様の400V仕様5.5kW以上及び制御盤位置変更品除く。
特注品につきお問合せください。

■適用図 (流込用・吸上用兼用)

●2台運転 (2/3台ロータリー)

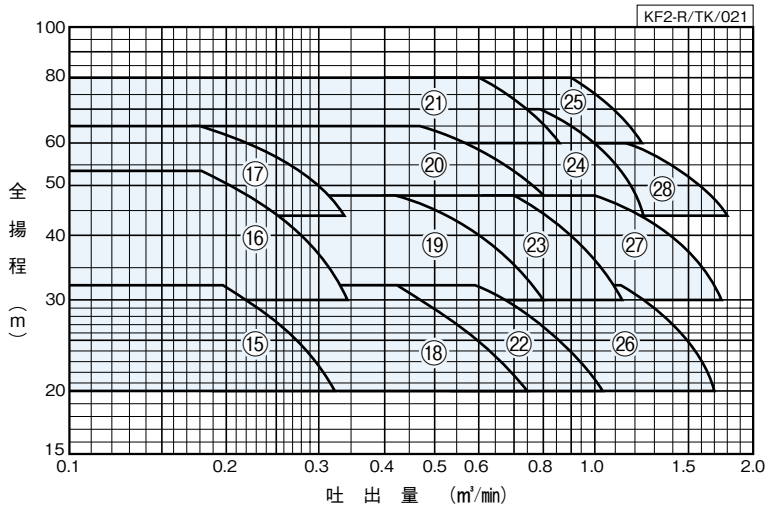


適用図・仕様表の見方

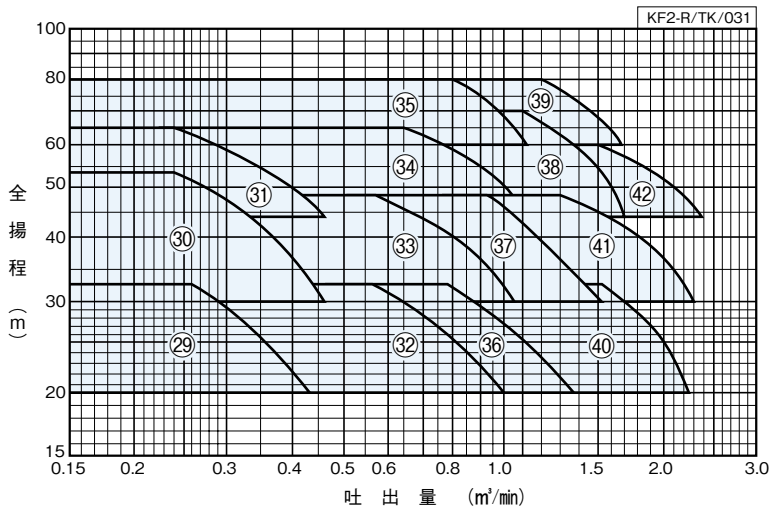


- ①全揚程は、ポンプ性能よりチェック弁(ショックレスバルブ)等の損失を差し引いた値で表わしています。
- ②吐出圧を変更される場合には、設定揚程調整範囲内でご使用ください。始動圧力は、吐出圧に合わせて調整ください。
- ③吸込条件は、標準仕様範囲内でご使用ください。設定吐出圧による最大吐出量は、吸込条件により異なります。

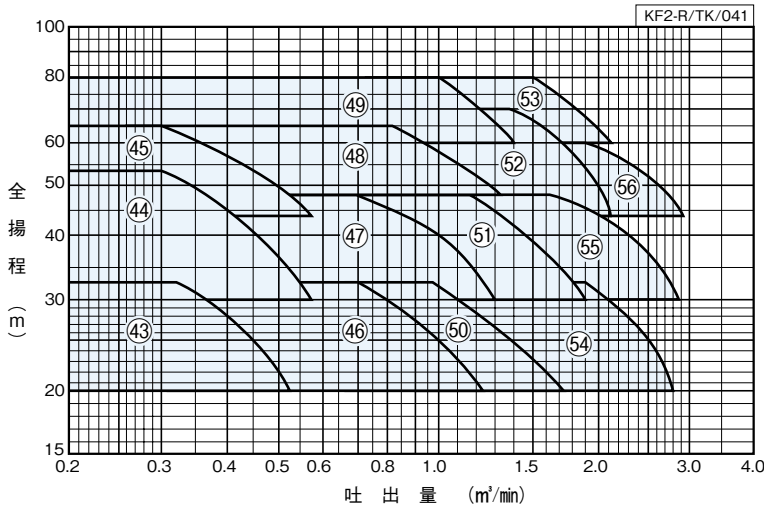
●3台運転 (3/3・3/4台ロータリー)



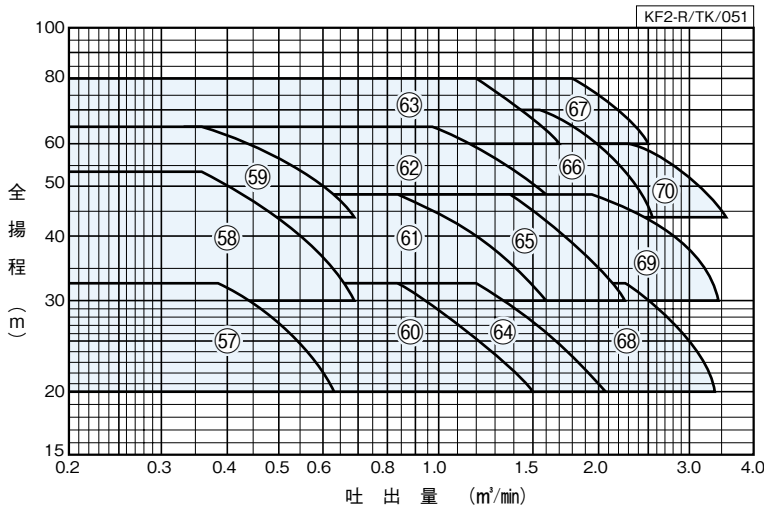
●4台運転 (4/4台・4/5台ロータリー)



●5台運転 (5/5・5/6台ロータリー)



●6台運転 (6/6台ロータリー)



■仕様表 少水量停止流量：10ℓ/min

エー ット 口 径 mm	吸 込 口 径 mm	運 転 方 式	符 号	形 式	モ ー タ 最 大 運 転 台 数	標 準 仕 様		設 定 揚 程 調 整 範 圍 m	ア キ ュ ム レ ー タ 封 入 圧 力 MPa	騒 音 (※1) dB (A)	力 率 %	防 振 架 台 適 応 表	
						吐 出 量 m³/min	全 揚 程 m						
65	32	2/3 台 ロ ー タ リ ー	1	KF2-32R3E0.75	0.75×2	0.13	32	0.25	20~32	0.19	46~53	90.7	QGP-88又はPJR-88又はPW-1101J221
			2	KF2-32R3E1.1	1.1×2	0.12	53	0.43	30~53	0.33	48~54	91.5	QGP-88又は PJR-88又は PW-1101J221-1
			3	KF2-32R3E1.9	1.9×2	0.12	65	0.54	44~65	0.42	48~58	89.9	
80	40		4	KF2-40R3E1.5	1.5×2	0.28	32	0.25	20~32	0.19	49~55	92.5	QGP-107又はPJR-107又はPW-1301J221
			5	KF2-40R3E2.2	2.2×2	0.28	48	0.38	30~48	0.29	49~55	91.6	
			6	KF2-40R3E3.7	3.7×2	0.32	65	0.54	48~65	0.42	55~59	90.3	QGP-88又はPJR-88又は PW-1101J221-1
			7	KF2-40R3E5.5	5.5×2	0.41	80	0.67	60~80	0.58	55~62	91.4	
100	50		8	KF2-50R3E2.2	2.2×2	0.4	32	0.25	20~32	0.19	52~57	91.6	QGP-107又はPJR-107又はPW-1301J221
			9	KF2-50R3E3.7	3.7×2	0.47	48	0.38	30~48	0.29	54~58	90.3	
			10	KF2-50R3E5.5	5.5×2	0.5	70	0.58	44~70	0.5	58~63	91.4	
125	65		11	KF2-50R3E7.5	7.5×2	0.6	80	0.67	60~80	0.58	58~66	92.7	QGP-107又はPJR-107又はPW-1301J221-1
			12	KF2-65R3E3.7	3.7×2	0.76	32	0.25	20~32	0.19	54~59	90.3	QGP-107又はPJR-107又はPW-1301J221
			13	KF2-65R3E5.5	5.5×2	0.66	48	0.38	30~48	0.32	58~53	91.4	
			14	KF2-65R3E7.5	7.5×2	0.76	60	0.49	44~60	0.42	58~65	92.7	QGP-107又はPJR-107又は PW-1301J221-1

(注) フラッシュバルブ等瞬時に大量水をご使用の場合は、別途ご相談ください。

(※1) 騒音値は、吐出量0から標準仕様点までの値です。(参考値)

■仕様表 少量停止流量：10ℓ/min

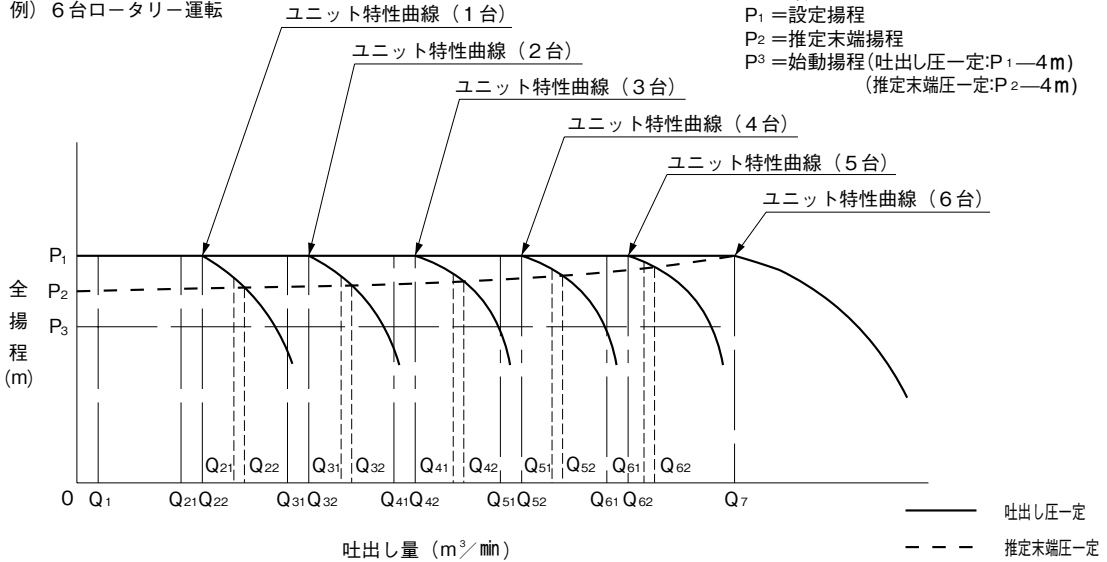
ニット 口径 mm	吸込 口径 mm	運 転 方 式	符 号	形 式	モータ 最大運転台数	標 準 仕 様			設定揚程 調整範囲	アキュムレタ 封入圧力	騒音 (※1)	力 率	防振架台適応表③	
						吐出量	全揚程	始動圧力						
					kW	m ³ /min	m	MPa	m	MPa	dB (A)	%		
65	32	3	15	KF2-32R4(3)E0.75	0.75×3	0.195	32	0.25	20~32	0.19	46~57	91.3	QG-89又はPJR-89又はPW-1451J351	
				16	KF2-32R4(3)E1.1	1.1×3	0.18	53	0.43	30~53	0.33	48~59		92.8
				17	KF2-32R4(3)E1.9	1.9×3	0.18	65	0.54	44~65	0.42	48~59		91.0
80	40	4	18	KF2-40R4(3)E1.5	1.5×3	0.42	32	0.25	20~32	0.19	49~59	93.2	QG-89又はPJR-89又はPW-1451J351-1	
				19	KF2-40R4(3)E2.2	2.2×3	0.42	48	0.38	30~48	0.29	49~59		89.1
				20	KF2-40R4(3)E3.7	3.7×3	0.48	65	0.54	48~65	0.42	55~63		91.7
100	50	3	21	KF2-40R4(3)E5.5	5.5×3	0.6	80	0.67	60~80	0.58	55~66	92.5	QG-89又はPJR-89又はPW-1451J351-2	
				22	KF2-50R4(3)E2.2	2.2×3	0.59	32	0.25	20~32	0.19	52~61		89.1
				23	KF2-50R4(3)E3.7	3.7×3	0.7	48	0.38	30~48	0.29	54~63		91.7
125	65	3	24	KF2-50R4(3)E5.5	5.5×3	0.78	70	0.58	44~70	0.50	58~66	92.5	QG-93又はPJR-93又はPW-1601J281	
				25	KF2-50R4(3)E7.5	7.5×3	0.9	80	0.67	60~80	0.58	58~67		93.3
				26	KF2-65R4(3)E3.7	3.7×3	1.12	32	0.25	20~32	0.19	54~63		91.7
80 (65)	32	4	27	KF2-65R4(3)E5.5	5.5×3	1.0	48	0.38	30~48	0.32	58~65	92.5	QG-93又はPJR-93又はPW-1601J281-1	
				28	KF2-65R4(3)E7.5	7.5×3	1.14	60	0.49	44~60	0.42	58~67		93.3
				29	KF2-32R5(4)E0.75	0.75×4	0.26	32	0.25	20~32	0.19	46~59		
100 (80)	40	4	30	KF2-32R5(4)E1.1	1.1×4	0.24	53	0.43	30~53	0.33	48~61	87.8	PJR-301又はPBKV-MBP90又はPW-1751J341-1	
				31	KF2-32R5(4)E1.9	1.9×4	0.24	65	0.54	44~65	0.42	48~61		87.2
				32	KF2-40R5(4)E1.5	1.5×4	0.56	32	0.25	20~32	0.19	49~61		89.9
125 (100)	50	4	33	KF2-40R5(4)E2.2	2.2×4	0.56	48	0.38	30~48	0.29	49~61	90.3	PJR-301又はPBKV-MBP90又はPW-1751J341-2	
				34	KF2-40R5(4)E3.7	3.7×4	0.64	65	0.54	48~65	0.42	55~65		92.3
				35	KF2-40R5(4)E5.5	5.5×4	0.8	80	0.67	60~80	0.58	55~68		93.2
150 (125)	65	4	36	KF2-50R5(4)E2.2	2.2×4	0.79	32	0.25	20~32	0.19	52~63	90.3	PJR-302又はPBKV-MBP94又はPW-2101J311-1	
				37	KF2-50R5(4)E3.7	3.7×4	0.94	48	0.38	30~48	0.29	54~65		92.3
				38	KF2-50R5(4)E5.5	5.5×4	1.1	70	0.58	44~70	0.50	58~67		93.2
80	32	5	39	KF2-50R5(4)E7.5	7.5×4	1.19	80	0.67	60~80	0.58	58~68	93.6	PJR-302又はPBKV-MBP94又はPW-2101J311-2	
				40	KF2-65R5(4)E3.7	3.7×4	1.52	32	0.25	20~32	0.19	54~64		92.3
				41	KF2-65R5(4)E5.5	5.5×4	1.3	48	0.38	30~48	0.32	58~66		93.2
100	40	5	42	KF2-65R5(4)E7.5	7.5×4	1.52	60	0.49	44~60	0.42	58~69	93.6	PJR-302又はPBKV-MBP94又はPW-2101J311-2	
				43	KF2-32R6(5)E0.75	0.75×5	0.325	32	0.25	20~32	0.19	46~60		
				44	KF2-32R6(5)E1.1	1.1×5	0.3	53	0.43	30~53	0.33	48~62		90.2
125	50	5	45	KF2-32R6(5)E1.9	1.9×5	0.3	65	0.54	44~65	0.42	48~62	90.2	PJR-303又はPBKV-MBP91又はPW-2101J301-1	
				46	KF2-40R6(5)E1.5	1.5×5	0.7	32	0.25	20~32	0.19	49~62		90.8
				47	KF2-40R6(5)E2.2	2.2×5	0.7	48	0.38	30~48	0.29	49~62		91.7
150	65	5	48	KF2-40R6(5)E3.7	3.7×5	0.8	65	0.54	48~65	0.42	55~66	92.7	PJR-304又はPBKV-MBP95又はPW-2301J171-1	
				49	KF2-40R6(5)E5.5	5.5×5	1.0	80	0.67	60~80	0.58	55~69		93.4
				50	KF2-50R6(5)E2.2	2.2×5	0.98	32	0.25	20~32	0.19	52~64		91.7
80	32	6	51	KF2-50R6(5)E3.7	3.7×5	1.17	48	0.38	30~48	0.29	54~66	92.7	PJR-303又はPBKV-MBP91又はPW-2101J301-1	
				52	KF2-50R6(5)E5.5	5.5×5	1.3	70	0.58	44~70	0.50	58~68		93.4
				53	KF2-50R6(5)E7.5	7.5×5	1.48	80	0.67	60~80	0.58	58~69		93.6
100	40	6	54	KF2-65R6(5)E3.7	3.7×5	1.87	32	0.25	20~32	0.19	54~65	92.7	PJR-304又はPBKV-MBP95又はPW-2301J171-1	
				55	KF2-65R6(5)E5.5	5.5×5	1.62	48	0.38	30~48	0.32	58~67		93.4
				56	KF2-65R6(5)E7.5	7.5×5	1.9	60	0.49	44~60	0.42	58~70		93.6
125	50	6	57	KF2-32R6E0.75	0.75×6	0.39	32	0.25	20~32	0.19	46~61		PJR-303又はPBKV-MBP91又はPW-2101J301	
				58	KF2-32R6E1.1	1.1×6	0.36	53	0.43	30~53	0.33	48~63		90.8
				59	KF2-32R6E1.9	1.9×6	0.36	65	0.54	44~65	0.42	48~63		90.8
150	65	6	60	KF2-40R6E1.5	1.5×6	0.84	32	0.25	20~32	0.19	49~63	91.4	PJR-303又はPBKV-MBP91又はPW-2101J301	
				61	KF2-40R6E2.2	2.2×6	0.84	48	0.38	30~48	0.29	49~63		92.1
				62	KF2-40R6E3.7	3.7×6	0.96	65	0.54	48~65	0.42	55~67		93.4
80	32	7	63	KF2-40R6E5.5	5.5×6	1.2	80	0.67	60~80	0.58	55~70	93.5	PJR-304又はPBKV-MBP95又はPW-2301J171-1	
				64	KF2-50R6E2.2	2.2×6	1.18	32	0.25	20~32	0.19	52~65		92.1
				65	KF2-50R6E3.7	3.7×6	1.4	48	0.38	30~48	0.29	54~67		93.4
100	40	7	66	KF2-50R6E5.5	5.5×6	1.56	70	0.58	44~70	0.50	58~69	93.5	PJR-303又はPBKV-MBP91又はPW-2101J301-1	
				67	KF2-50R6E7.5	7.5×6	1.78	80	0.67	60~80	0.58	58~70		93.7
				68	KF2-65R6E3.7	3.7×6	2.24	32	0.25	20~32	0.19	54~66		93.4
125	50	7	69	KF2-65R6E5.5	5.5×6	1.95	48	0.38	30~48	0.32	58~68	93.5	PJR-304又はPBKV-MBP95又はPW-2301J171-1	
				70	KF2-65R6E7.5	7.5×6	2.28	60	0.49	44~60	0.42	58~71		93.7

(注) フラッシュバルブ等瞬時に大水量をご使用の場合は、別途ご相談ください。③ 3/3、4/4、5/5台の場合は2/3、3/4、4/5台の項を参照下さい。
 (※1) 騒音値は、吐出量0から標準仕様点までの値です。(参考値)

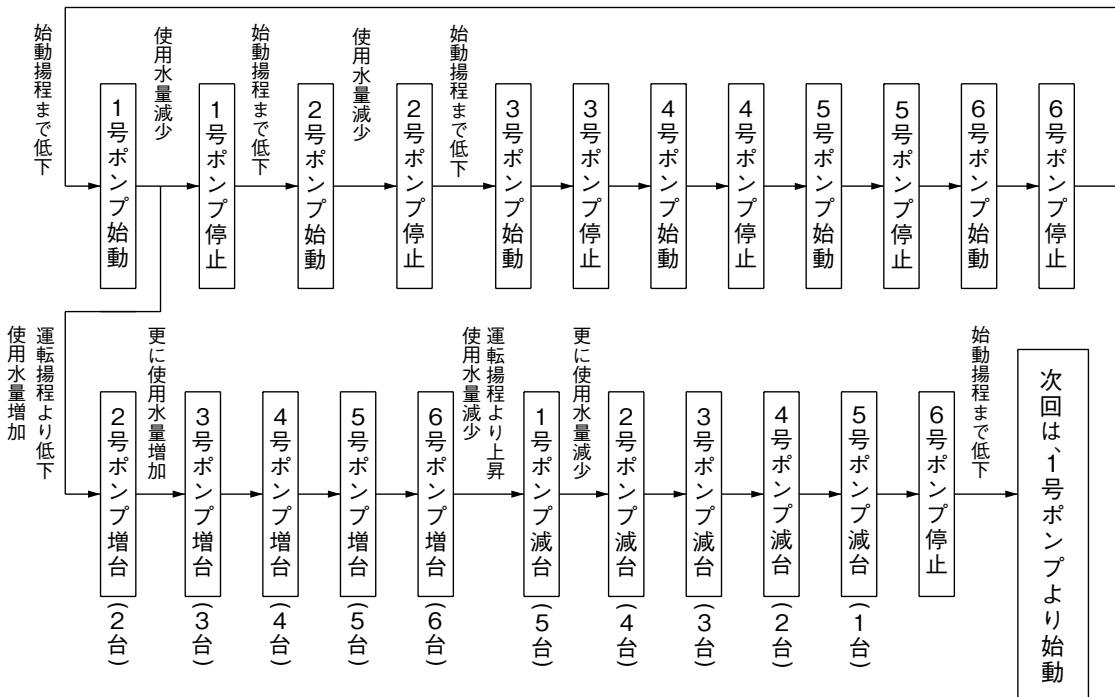
■動作説明

Q_1 = 停止流量 (0.01 m³/min)
 Q_{21} 、 Q_{31} 、 Q_{41} 、 Q_{51} 、 Q_{61} = 減台流量
 Q_{22} 、 Q_{32} 、 Q_{42} 、 Q_{52} 、 Q_{62} = 増台流量
 Q_7 = 最大流量
 P_1 = 設定揚程
 P_2 = 推定末端揚程
 P_3 = 始動揚程 (吐出し圧一定: $P_1 - 4$ m)
 (推定末端圧一定: $P_2 - 4$ m)

例) 6台ロータリー運転

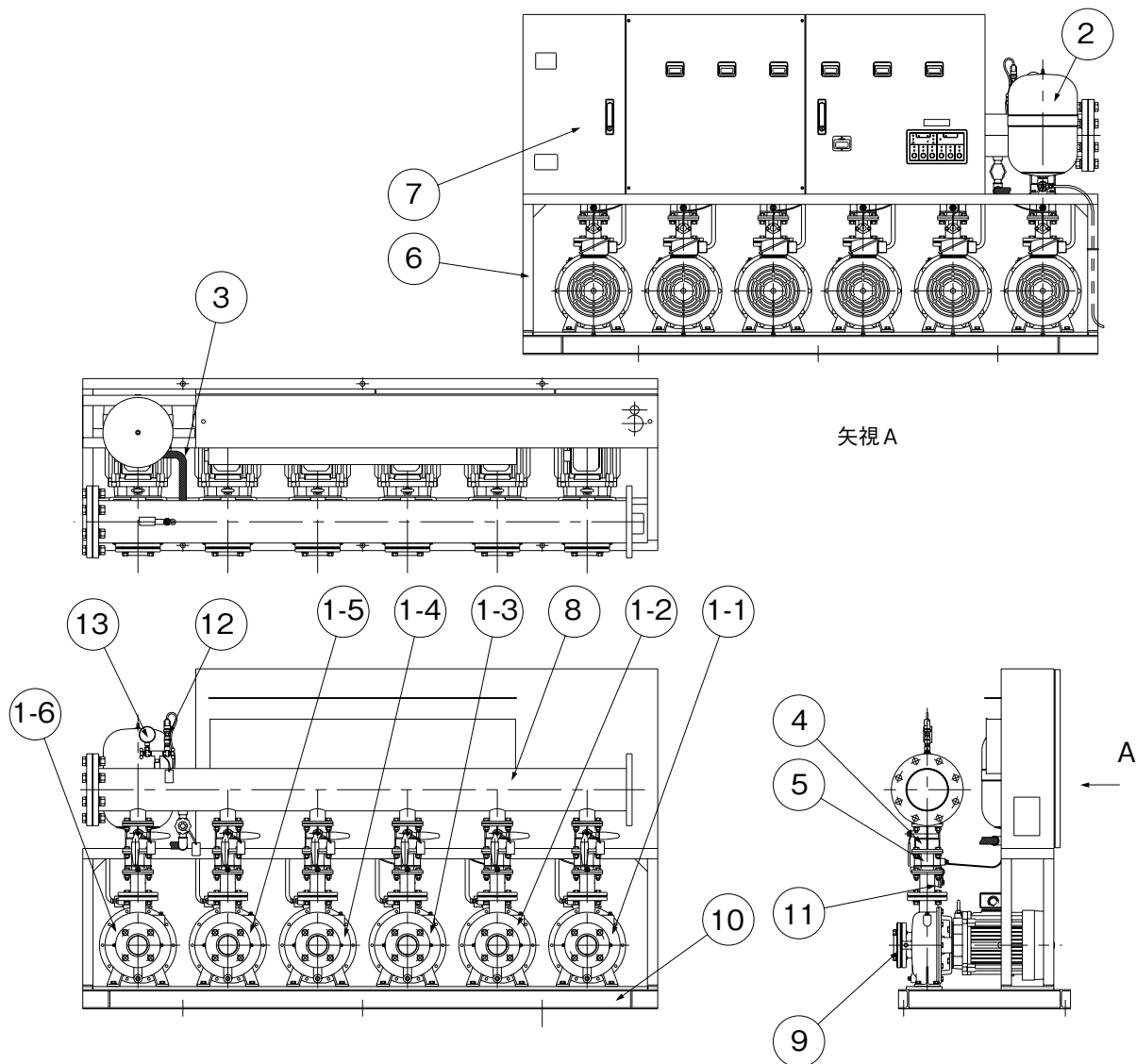


- ポンプ停止中に、水が使用され揚程が P_3 まで下がると圧力発信器が検知し、ポンプは始動します。
- 使用水量が $Q_1 \sim Q_{22}$ の間では吐出し圧一定または推定末端圧一定で給水を続けます。吐出し圧一定および推定末端圧一定は、設定揚程の入力方法により自動的に選択されます。
- 使用水量が Q_1 以下になりますと、流量センサーが検知しポンプは停止します。
- 使用水量が Q_{22} 未満の場合は、ロータリー運転を繰り返します。
- 1台運転中に、使用水量が Q_{22} 以上に増加しますと、2台目のポンプが増台され、2台運転となります。さらに使用水量が増加して Q_{32} 、 Q_{42} 、 Q_{52} 、 Q_{62} となる毎にポンプが増台され、3台、4台、5台、6台運転になります。ただし、バリエーション43(減台運転)の場合は、増台台数は最大5台になります。
- 6台運転状態で使用水量が Q_{61} 以下になりますと、先発ポンプが減台され5台運転になります。さらに使用水量が減少して Q_{51} 、 Q_{41} 、 Q_{31} 、 Q_{21} 以下になる毎にポンプが減台され、4台、3台、2台、1台運転になります。
- 使用水量が Q_1 以下になりますと、流量センサーが検知し、ポンプは停止します。



■部品配置図例

●図は6台運転の場合です。



矢視 A

No.	名称	備考	No.	名称	備考
1-1	ポンプ (No.1)	ステンレス製	5	チェック弁	ステンレス製
1-2	ポンプ (No.2)	ステンレス製	6	架台	
1-3	ポンプ (No.3)	ステンレス製	7	制御盤	ECSG3-R形
1-4	ポンプ (No.4)	ステンレス製	8	連結管	ステンレス製
1-5	ポンプ (No.5)	ステンレス製	9	フランジ	ステンレス製
1-6	ポンプ (No.6)	ステンレス製	10	ベース	
2	アキュムレータ	PTD形	11	流量センサー	
3	可とう管	ステンレス製	12	圧力発信器	
4	ボール弁	ステンレス製	13	圧力計	

KF2-R形

インバータ
台数制御ロータリー

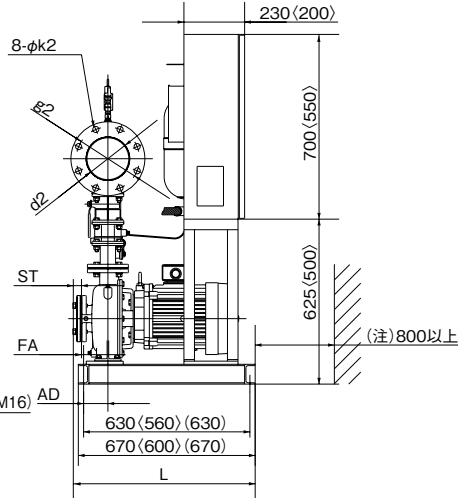
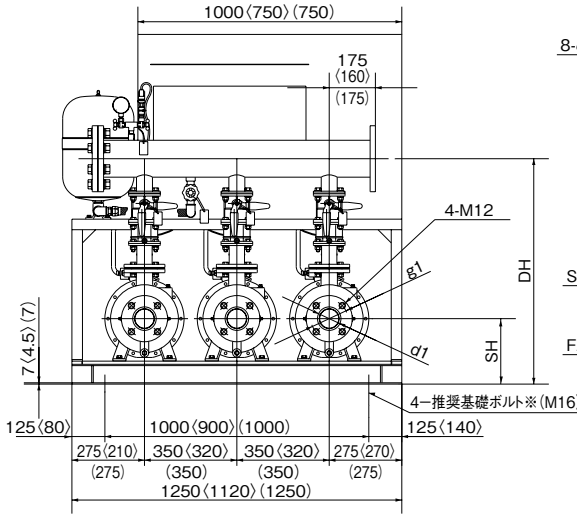
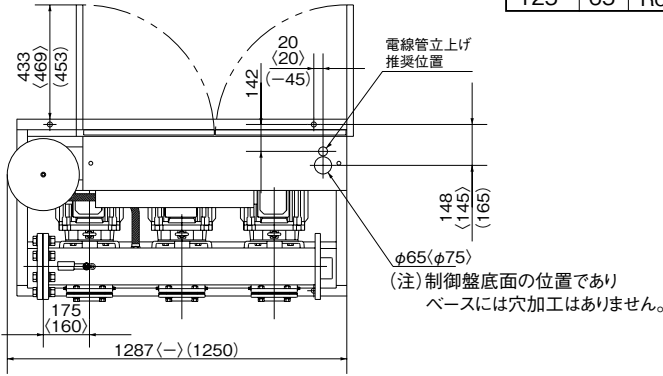
■寸法図 実施計画に際しましては納入仕様書ご請求ください。

●3台ロータリー方式

●フランジ寸法

単位：mm

ユニット 口径	吸込 口径	フランジ						
		d1	g1	d2	g2	n2	k2	ST
65	32	Rc1¼	100	65	140	4	19	25
80	40	Rc1½	105	80	150	8	19	25
100	50	Rc2	120	100	175	8	19	27
125	65	Rc2½	140	125	210	8	23	31



(注)
モータの後方にはポンプの保守点検用として、
電線管等の設置は避けてください。

※基礎ボルトは特別付属品です。別途お買い求めください。

※3.7kW以下はベースにも電源用穴付(ゴムプッシュ付)があります。()内は3.7kW以下の場合です。()内は65-3.7の場合です。

単位：mm

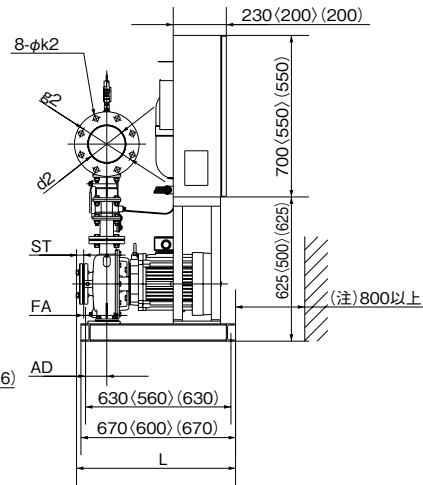
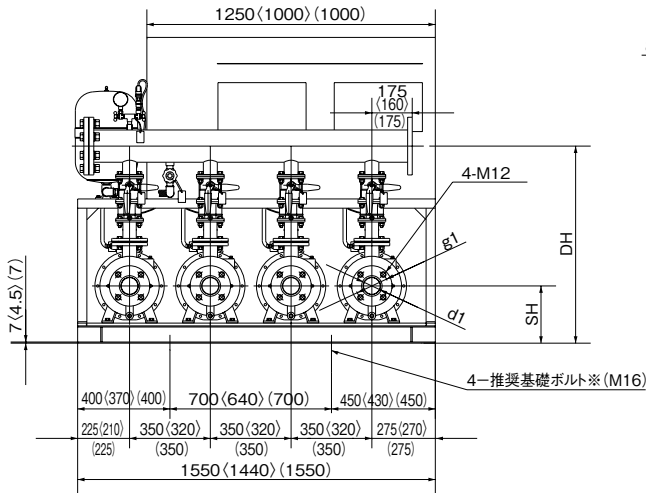
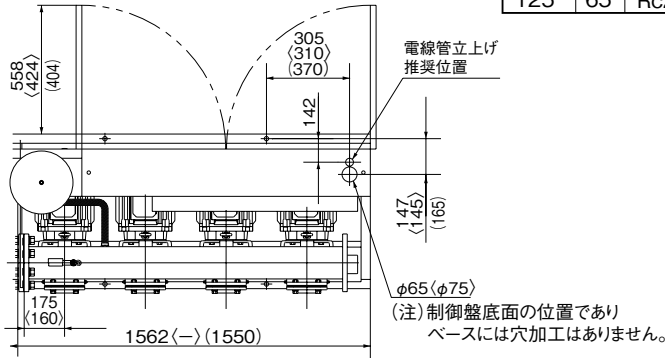
ユニット 口径	吸込 口径	形 式	モータ kW	組合せ寸法 (mm)					質量 kg	インペラ 材質
				SH	DH	FA	L	AD		
65	32	KF2-32R3E0.75	0.75	178	676	-23	-	95	202	樹脂
		KF2-32R3E1.1	1.1	178	676	7	611	95	230	
		KF2-32R3E1.9	1.9	178	676	7	611	95	254	
80	40	KF2-40R3E1.5	1.5	178	676	-35	-	95	227	SCS
		KF2-40R3E2.2	2.2	178	676	7	611	95	256	
		KF2-40R3E3.7	3.7	178	676	7	611	95	276	
		KF2-40R3E5.5	5.5	228	745	15	689	90	430	
100	50	KF2-50R3E2.2	2.2	178	676	-35	613	95	256	SCS
		KF2-50R3E3.7	3.7	178	676	7	613	95	281	
		KF2-50R3E5.5	5.5	228	745	15	691	90	435	
		KF2-50R3E7.5	7.5	228	745	15	691	90	487	
125	65	KF2-65R3E3.7	3.7	228	809	8	689	92	465	CAC406
		KF2-65R3E5.5	5.5	248	854	8	689	92	517	
		KF2-65R3E7.5	7.5	248	854	8	689	92	517	

●4台ロータリー方式

●フランジ寸法

単位：mm

ユニット 口径	吸込 口径	フランジ						
		d1	g1	d2	g2	n2	k2	ST
65	32	Rc1 $\frac{1}{4}$	100	65	140	4	19	25
80	40	Rc1 $\frac{1}{2}$	105	80	150	8	19	25
100	50	Rc2	120	100	175	8	19	27
125	65	Rc2 $\frac{1}{2}$	140	125	210	8	23	31



(注)
モータの後方にはポンプの保守点検用として、
電線管等の設置は避けてください。

※基礎ボルトは特別付属品です。別途お買い求めください。

※3.7kW以下はベースにも電源用穴付(ゴムブッシュ付)があります。〈 〉内は3.7kW以下の場合です。()内は65-3.7の場合です。

単位：mm

ユニット 口径	吸込 口径	形 式	モータ kW	組合せ寸法 (mm)					質量 kg	インペラ 材質
				SH	DH	FA	L	AD		
65	32	KF2-32R4E0.75	0.75	178	676	-23	-	95	256	樹脂
		KF2-32R4E1.1	1.1	178	676	7	611	95	295	
		KF2-32R4E1.9	1.9	178	676	7	611	95	327	
80	40	KF2-40R4E1.5	1.5	178	676	-35	-	95	291	SCS
		KF2-40R4E2.2	2.2	178	676	7	611	95	330	
		KF2-40R4E3.7	3.7	178	676	7	611	95	355	
100	50	KF2-40R4E5.5	5.5	228	745	15	689	90	543	CAC406
		KF2-50R4E2.2	2.2	178	676	-35	613	95	329	SCS
		KF2-50R4E3.7	3.7	178	676	7	613	95	361	
125	65	KF2-50R4E5.5	5.5	228	745	15	691	90	548	
		KF2-50R4E7.5	7.5	228	745	15	691	90	622	
		KF2-65R4E3.7	3.7	228	809	8	689	92	471	
125	65	KF2-65R4E5.5	5.5	248	854	8	689	92	588	CAC406
		KF2-65R4E7.5	7.5	248	854	8	689	92	657	

KF2-R形

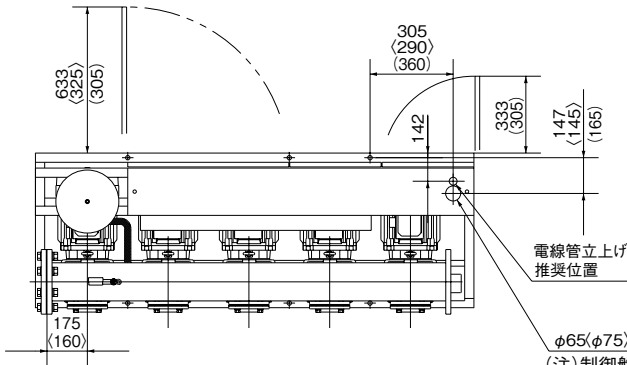
インバータ
台数制御ロータリー

●5台ロータリー方式

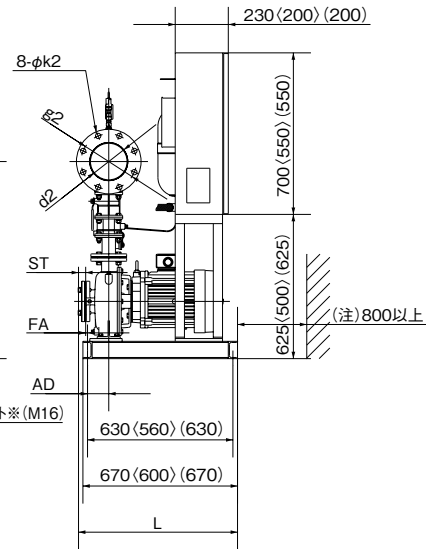
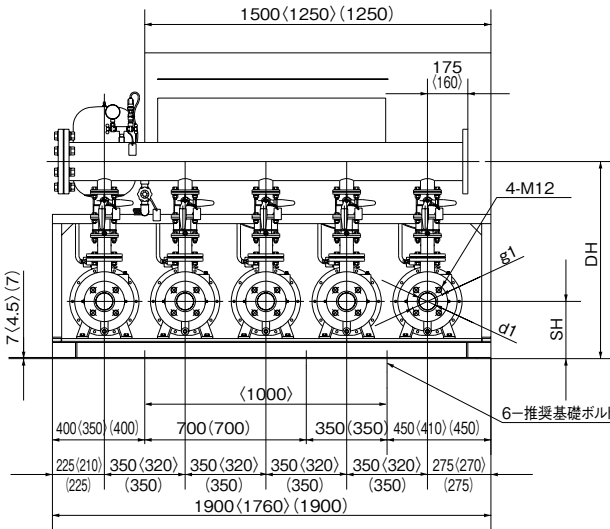
●フランジ寸法

単位：mm

ユニット 口径	吸込 口径	フランジ						
		d1	g1	d2	g2	n2	k2	ST
80	32	Rc1 $\frac{1}{4}$	100	80	150	8	19	25
100	40	Rc1 $\frac{1}{2}$	105	100	175	8	19	25
125	50	Rc2	120	125	210	8	23	27
150	65	Rc2 $\frac{1}{2}$	140	150	240	8	23	31



(注)制御盤底面の位置であり
ベースには穴加工はありません。



(注)
モータの後方にはポンプの保守点検用として、
電線管等の設置は避けてください。

※基礎ボルトは特別付属品です。別途お買い求めください。

※3.7kW以下はベースにも電源用穴付(ゴムブッシュ付)があります。〈 〉内は3.7kW以下の場合です。()内は65-3.7の場合です。

単位：mm

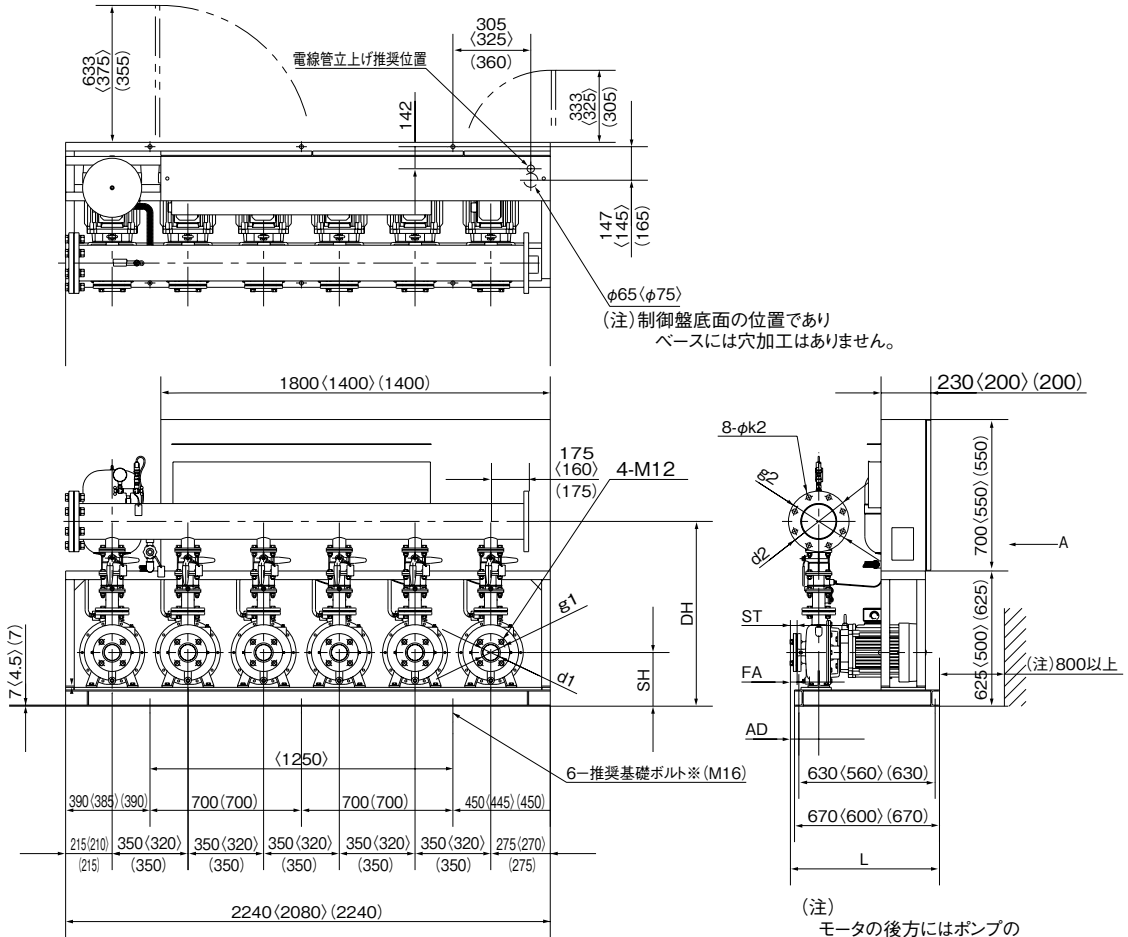
ユニット 口径 mm	吸込 口径 mm	形 式	モータ kW	組合せ寸法 (mm)					質量 kg	インペラ 材 質
				SH	DH	FA	L	AD		
80	32	KF2-32R5E0.75	0.75	178	676	-23	-	95	313	樹脂
		KF2-32R5E1.1	1.1	178	676	7	611	95	361	
		KF2-32R5E1.9	1.9	178	676	7	611	95	401	
100	40	KF2-40R5E1.5	1.5	178	676	-35	-	95	358	SCS
		KF2-40R5E2.2	2.2	178	676	7	611	95	407	
		KF2-40R5E3.7	3.7	178	676	7	611	95	439	
125	50	KF2-40R5E5.5	5.5	228	745	15	689	90	680	CAC406
		KF2-50R5E2.2	2.2	178	676	-35	613	95	413	
		KF2-50R5E3.7	3.7	178	676	7	613	95	455	
150	65	KF2-50R5E5.5	5.5	228	745	15	691	90	695	CAC406
		KF2-50R5E7.5	7.5	228	745	15	691	90	784	
		KF2-65R5E3.7	3.7	228	809	8	689	92	581	
150	65	KF2-65R5E5.5	5.5	248	854	8	689	92	740	CAC406
		KF2-65R5E7.5	7.5	248	854	8	689	92	824	

●6台ロータリー方式

●フランジ寸法

単位：mm

ユニット 口径	吸込 口径	フランジ						
		d1	g1	d2	g2	n2	k2	ST
80	32	Rc1 $\frac{1}{4}$	100	80	150	8	19	25
100	40	Rc1 $\frac{1}{2}$	105	100	175	8	19	25
125	50	Rc2	120	125	210	8	23	27
150	65	Rc2 $\frac{1}{2}$	140	150	240	8	23	31



※基礎ボルトは特別付属品です。別途お買い求めください。

※3.7kW以下はベースにも電源用穴付(ゴムブッシュ付)があります。〈 〉内は3.7kW以下の場合です。()内は65-3.7の場合です。

(注)
モータの後方にはポンプの
保守点検用として、電線管
等の設置は避けてください。

単位：mm

ユニット 口径 mm	吸込 口径 mm	形 式	モータ kW	組合せ寸法 (mm)					質量 kg	インペラ 材 質
				SH	DH	FA	L	AD		
80	32	KF2-32R6E0.75	0.75	178	676	-23	-	95	368	樹脂
		KF2-32R6E1.1	1.1	178	676	7	611	95	424	
		KF2-32R6E1.9	1.9	178	676	7	611	95	472	
100	40	KF2-40R6E1.5	1.5	178	676	-35	-	95	420	
		KF2-40R6E2.2	2.2	178	676	7	611	95	479	
		KF2-40R6E3.7	3.7	178	676	7	611	95	516	
125	50	KF2-40R6E5.5	5.5	228	745	15	689	90	812	CAC406
		KF2-50R6E2.2	2.2	178	676	-35	613	95	484	
		KF2-50R6E3.7	3.7	178	676	7	613	95	532	
150	65	KF2-50R6E5.5	5.5	228	745	15	691	90	832	CAC406
		KF2-50R6E7.5	7.5	228	745	15	691	90	936	
		KF2-65R6E3.7	3.7	228	809	8	689	92	684	
150	65	KF2-65R6E5.5	5.5	248	854	8	689	92	882	
		KF2-65R6E7.5	7.5	248	854	8	689	92	986	

■施工方法

1. 吸込配管

〈共通〉

- (1) 吸込配管は各々設け、途中で合流させないでください。
- (2) 配管はできるだけ短く、曲がりのないようにしてください。
- (3) 異物、砂等の混入が考えられる場合は、ストレーナ、砂こし器を取付けてください。

〈流込の場合〉

- (1) メンテナンス用に、吸込口の近傍にスルース弁を設置してください。

〈吸上の場合〉

- (1) 吸込配管の先端は管径(D)の2倍以上深く、底より30cm以上離してください。
- (2) 吸込配管は空気だまりが出来ないように、勾配を付けてください。
- (3) 吸込配管はスルース弁を設けないようにしてください。

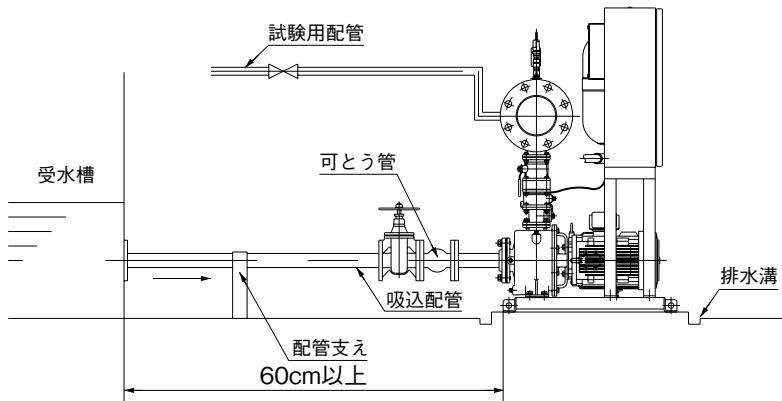
2. 吐出し配管

- (1) メンテナンス用として吐出し口の近傍にスルース弁を設置してください。
- (2) メンテナンス用に、試験用配管の設置をお勧めします。

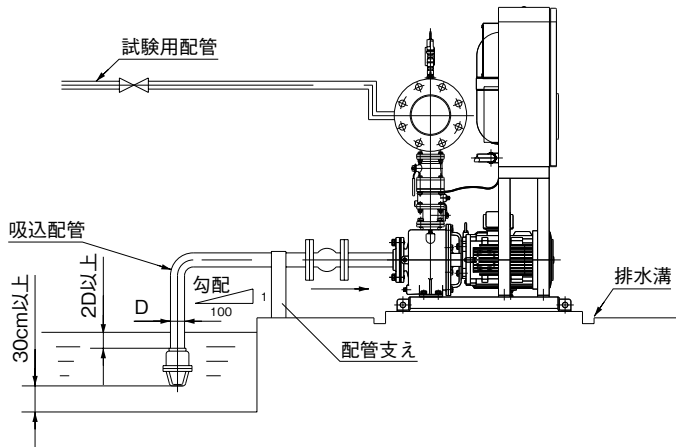
3. 共通

- (1) 配管の荷重が直接ポンプにかからないように、可とう管および配管支えを設置して支持してください。
- (2) 漏水しても排水が十分できるように排水溝を設ける等、排水の考慮をしてください。
- (3) 凍結防止のため、配管には保温材を巻いてください。また、ポンプにヒータ(特別付属品)を取り付けられることをお勧めします。

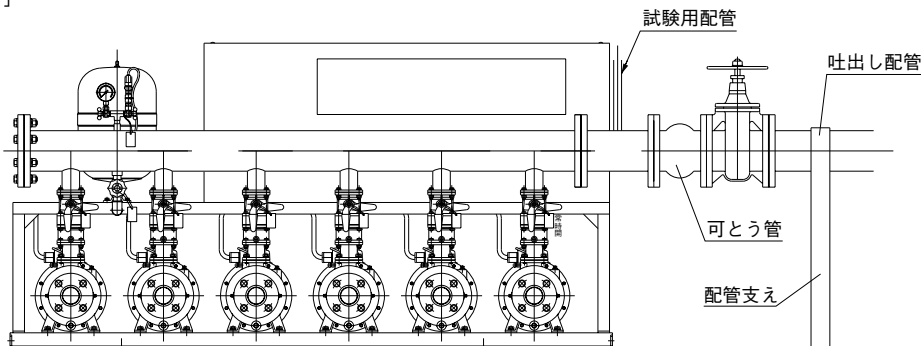
[吸込配管：流込]



[吸込配管：吸上]



[吐出し配管]

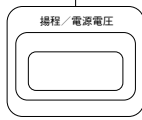


■制御盤仕様 (ECSG3-R形)

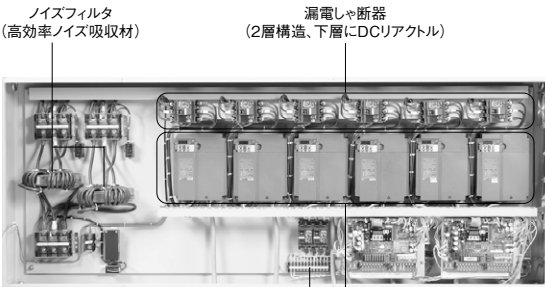
●台数制御KF2-R形は制御部、インバータ部、ポンプ部の相互通信による安心のバックアップ機能を採用。



表示部詳細



表示部詳細



(KF2-R内部透視)

ノイズフィルタ
(高効率ノイズ吸収材)

漏電しゃ断器
(2層構造、下層にDCリアクトル)

インバータ

ヒータ端子

特長

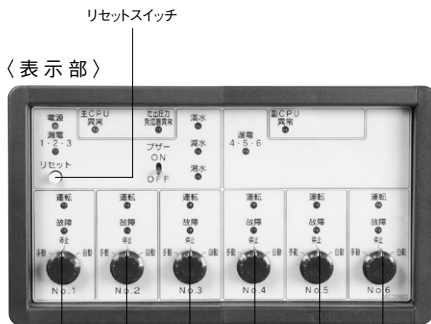
- ポンプ毎インバータ、DCリアクトル、漏電しゃ断器付
- ノイズフィルタ、2槽式流入電動弁回路標準
- 2槽式受水槽対応 (5極)
- 圧力発信器故障・制御基板故障時、バックアップ機能

形式	ECSG3-R
運転方式	台数ロータリー (3~6台運転)
定格電圧	三相200V
設置場所	屋内、標高1,000m以下、 周囲温度0~40°C、湿度90%以下
主要構成部品	漏電しゃ断器 (AL付) ポンプ、制御回路、ヒータ回路、流入電動弁回路 DCリアクトル ポンプ個別 ノイズフィルタ 高効率ノイズ吸収材採用 (メイン回路・制御回路兼用) インバータ ポンプ個別 制御基板 制御基板、表示基板、液面基板
運転表示	電源 表示灯 運転 表示灯 (ポンプ個別) 吐出揚程 デジタル 電源電圧、電流、周波数 デジタル 積算運転時間・始動回数 デジタル
故障表示	故障 表示灯 (ポンプ個別) 圧力低下 表示灯 (故障メッセージ) 漏電 表示灯 (故障メッセージ) 圧力発信器故障 表示灯 (故障メッセージ) 滴水・減水・温水 表示灯
機能	液面制御 ○ 受水槽2槽式 [5極] 流入電動(磁)弁対応 ○ 2槽式 [3極] ポンプ故障 ○ (バックアップ運転(過負荷、拘束、欠相、短絡)) インバータ故障 ○ (バックアップ運転) 誤動作防止リトライ ○ (下表参照) 圧力発信器故障 ○ (バックアップ運転) 制御基板故障 ○ (バックアップ運転) プザ一 ○ (ON-OFFスイッチ付)
外部無電圧信号	運転 ○ (個別) 故障 ○ (個別) 滴水 ○ 減水 ○ 温水 ○

■故障メッセージ一覧

項目	ランプ表示	故障メッセージ	外部出力(故障一括)	リトライ	バックアップ運転
インバータ	過負荷	○故障	OL	○	○
	拘束・欠相	○故障	OC1~3	○	○
	地絡	○故障	OC1~3	○	○
	過・不足電圧	○故障	OV・LV	○	○
	インバータ加熱	○故障	OH1	○	○
	圧力低下	○故障	HdL	○	○
圧力発信器故障	○故障	PEd	○	—	○
制御基板故障	○故障	ECU	○	—	○

バックアップ運転 故障発生時に正常な制御基板、インバータ、ポンプを自動的に選択して運転を継続します。



〈表示部〉

リセットスイッチ

運転モード切替スイッチ



「KF2-R」には標準で雷サージ対策[®]が施されています。但し、山頂などの特殊な設置場所や接地抵抗が大きい場合には雷サージ吸収装置の減衰効果が落ちますので接地線も最短距離で大地に1点接地し、必ずこの装置から特別第3種接地工事を施して下さい。 C種

※設置状況、落雷の程度などによっては保護できない場合もあります。

■バックアップ機能について

KF2-R形は極力断水を回避し、給水を継続する為、下記のバックアップ機能を採用しています。

●内容

ポンプ、インバータ、制御基板に万一不具合が発生した場合に、正常な機器を自動的に選択し、運転を継続します。

●バックアップ機器

・インバータ(ポンプ毎) (3～最大6台)

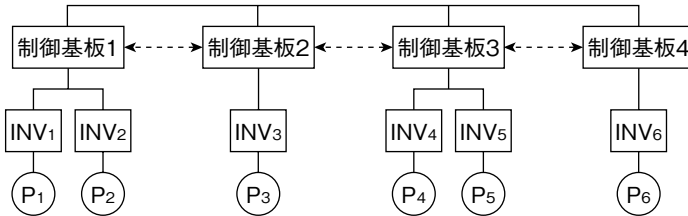
・制御基板(マイコン)2～4基

各制御基板にポンプ運転ソフトを搭載。

1つの制御基板で最大ポンプ2台を制御します。

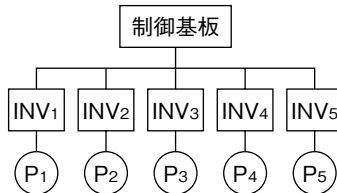
バックアップ用 機器台数	KF2-R
制御基板(マイコン)	MAX4基
インバータ	MAX6台
ポンプ	MAX6台

●機器構成(6台ロータリー運転の場合)



・左図で制御基板3に不具合が生じた場合、制御基板1、2、4で運転を継続。
(←→部で相互通信)
最大4/6(67%)で給水を行い、断水を回避します。

〈参考〉制御基板1つの場合



・左図の場合、制御基板に不具合があった場合、全てのポンプが運転不能となり、断水につながります。

●バックアップ内容

No.	内容	バックアップの有無
		KF2-R
①	インバータ故障	○
②	圧力低下	○
③	圧力発信器故障	○
④	制御基板故障	○

バックアップNo.①…インバータ故障時

故障インバータ(ポンプ)を飛び越して、残りのインバータ(ポンプ)でロータリー運転し、給水を継続します。

バックアップNo.②…圧力低下時

故障ポンプ(インバータ)を飛び越して、残りのポンプ(インバータ)でロータリー運転し、給水を継続します。

バックアップNo.③…圧力発信器故障時

インバータによる定速運転+ポンプ個別流量センサーによりバックアップ運転を行い、給水を継続します。

バックアップNo.④…制御基板故障時

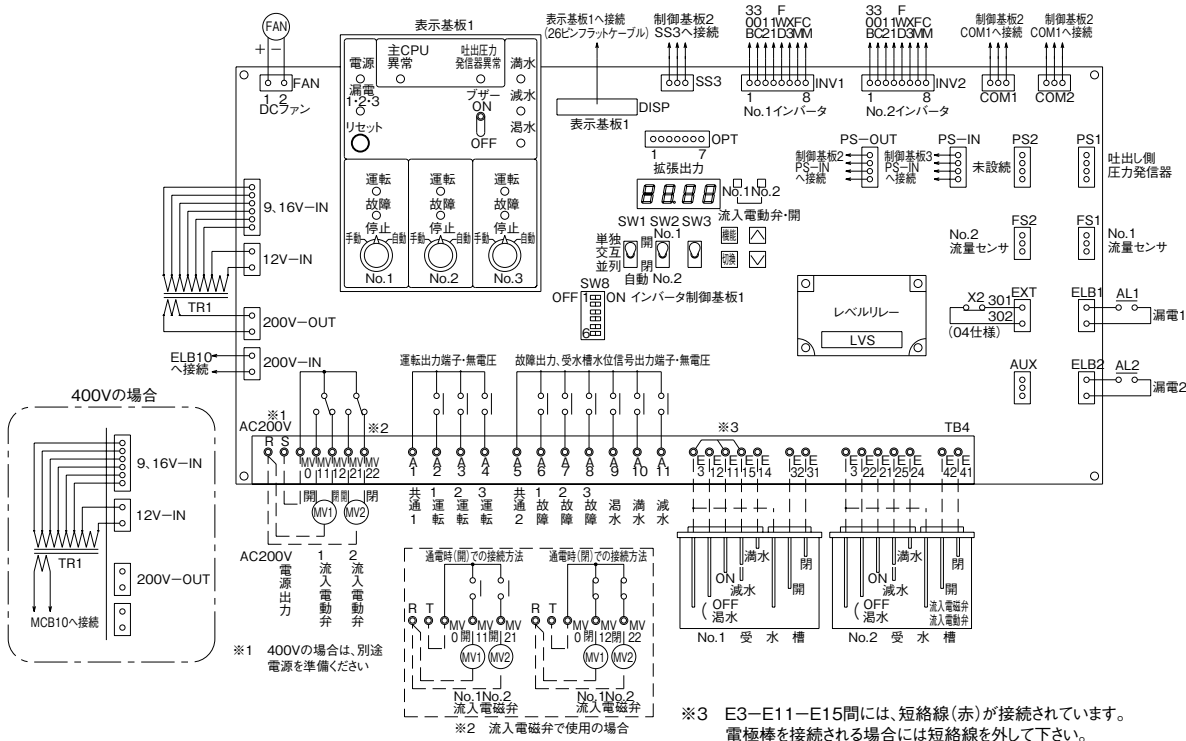
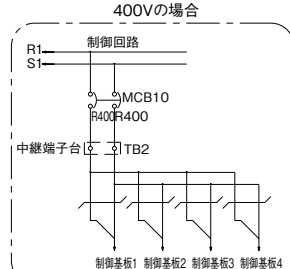
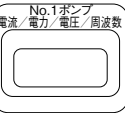
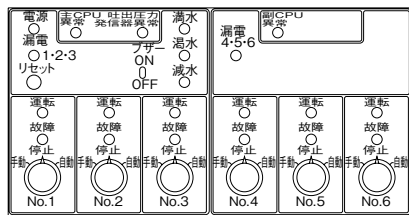
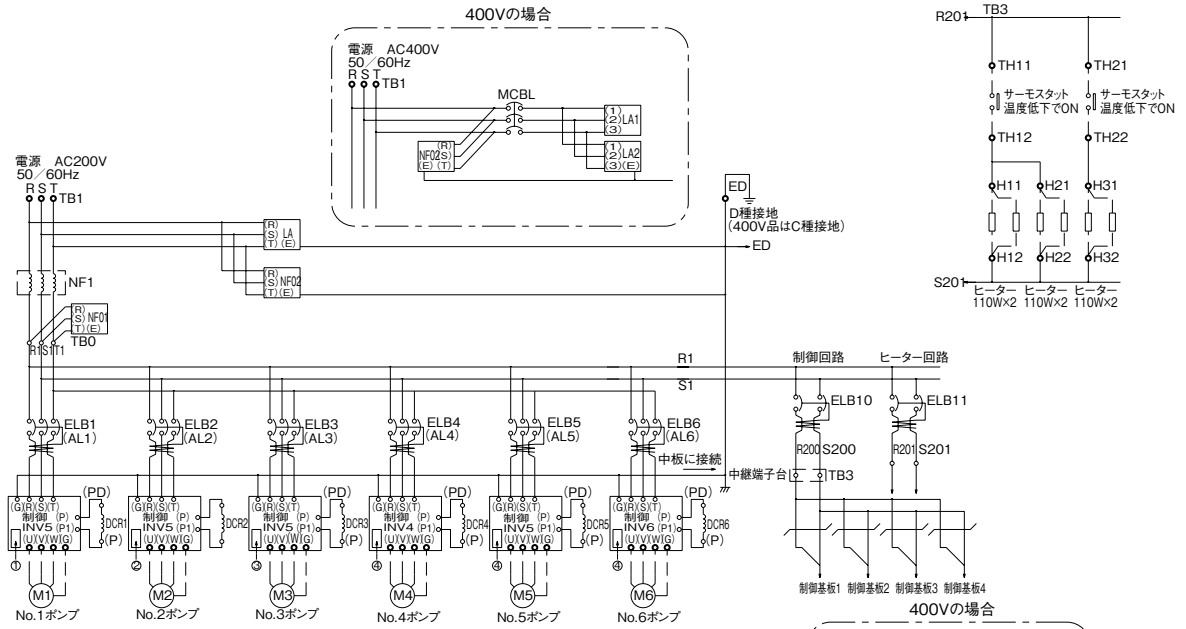
故障の制御基板(インバータ、ポンプ)を飛び越して、残りの制御基板(インバータ、ポンプ)でバックアップ運転を行い、給水を継続します。

■制御盤ECSG3-R 部品一覧

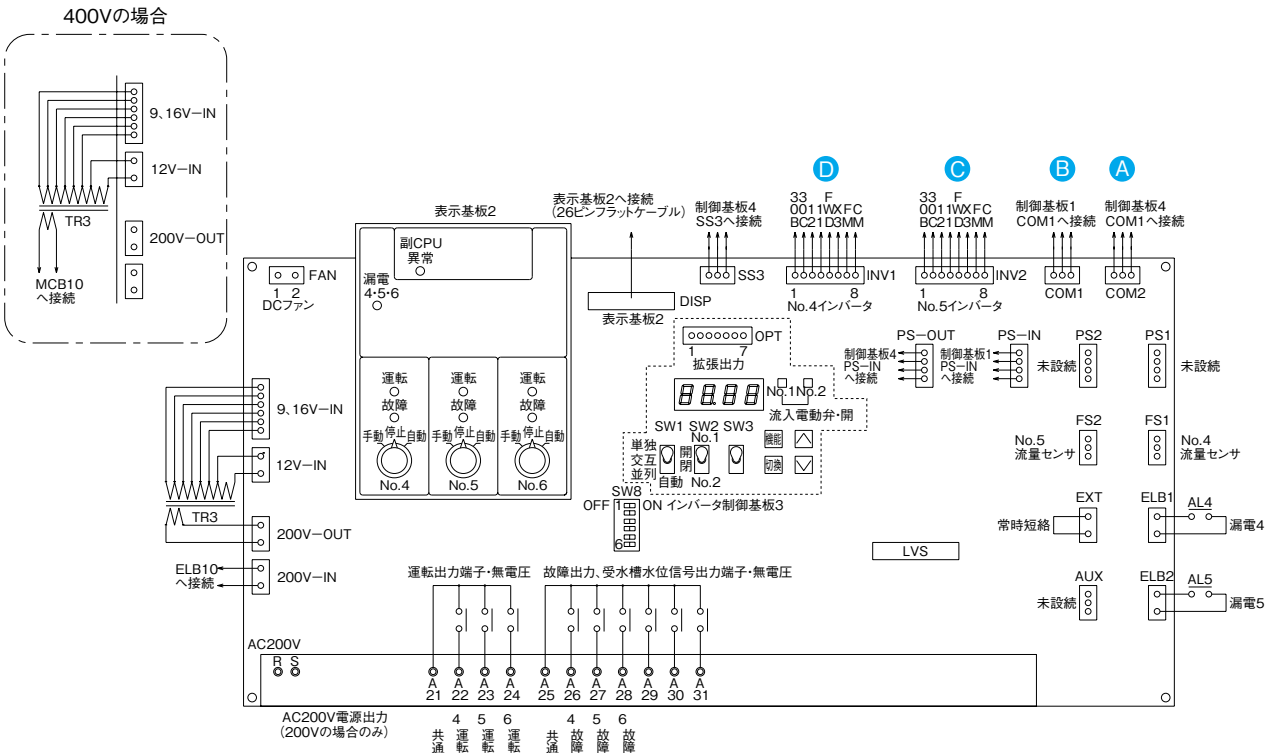
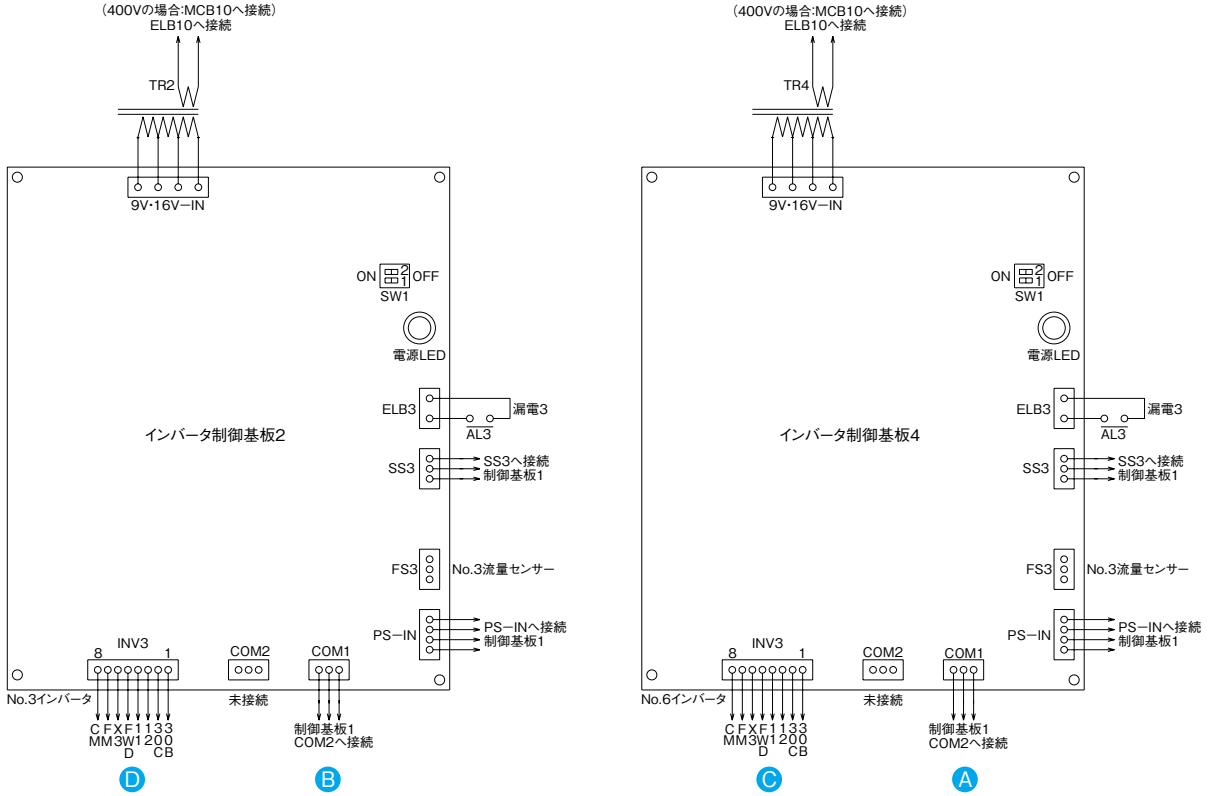
主回路	部品	出力(W)				
		0.75、1.5	2.2	3.7	5.5	7.5
漏電しゃ断器 (30mA感度(AL付))	30AF/15AT	EG33F-3P	EG33F-3P	EG33F-3P	EG53F-3P	EG103F-3P
		30AF/20AT	30AF/30AT	50AF/50AT	60AF/60AT	
制御回路 漏電しゃ断器 (30mA感度)		EG32F-3P				
		30AF/5AT				

■MCB,ELB選定一覧、制御盤電源端子台寸法、モータ特性…巻末を参照ください。

■制御盤展開接続例



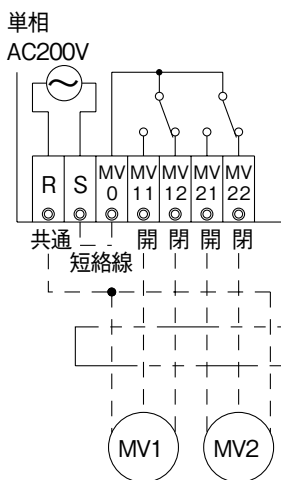
■制御盤展開接続例



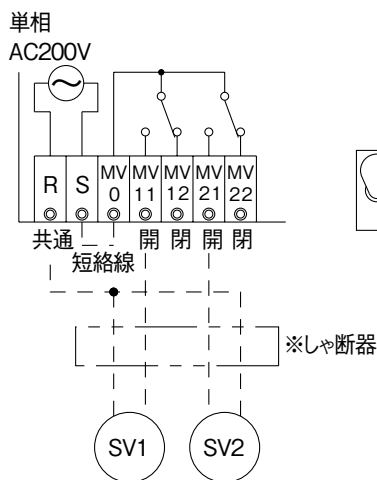
A B C D 表示は各接続図との接続場所を表示します。

■流入電動弁・流入電磁弁の結線方法

- (1) 展開接続図を参照して、受水槽の結線を行ってください。
なお、一槽式で使用する場合は、No.1用の回路を使用してください。
- (2) AC200V用流入電動弁使用時の結線方法は<図-1>をご参照ください。
- (3) AC200V用流入電磁弁(通電閉)使用時の結線方法は<図-2>をご参照ください。
通電閉の流入電磁弁の場合は、電磁弁を閉-共通間で結線してください。
- (4) 流入電動弁回路用リレーの接点容量は、250V-0.8Aです。
上記接点容量を超える場合は、一度リレー受けしてご使用ください。
- (5) 流入電動弁・流入電磁弁の開閉選択は、操作表示部のセレクトスイッチにより行います。
通常は「自動」にしてください。液面水位により自動的に開閉します。
- (6) 二槽式受水槽の選択は、操作表示部のセレクトスイッチにより行います。
通常は「No.1」にしてください。



<図-1>



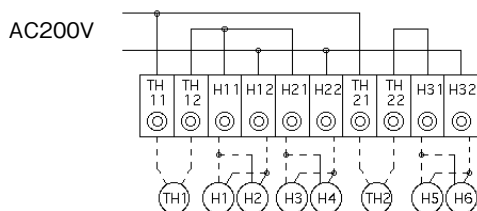
<図-2>

流入電動弁・受水槽切換スイッチ



■ヒータ・サーモスタットの結線方法

- (1) 下図のように結線を行ってください。
- (2) ヒータ・サーモスタットは特別付属品です。



TH：サーモスタット
H：ヒータ