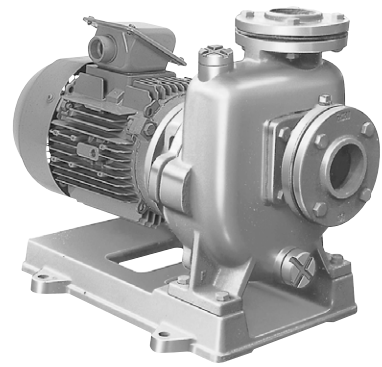


## ■用 途

- 特殊液用・機械セット用・温水用・清水用

## ■特 長

- (1) 全ステンレス製ですから耐食性にすぐれております。
- (2) モーター一体形ですから設備・保守が容易です。
- (3) 軸封部はメカニカルシールを採用しています。
- (4) 配管を外さずに分解組立が可能なBack Pull Out構造です。



## ■標準仕様

揚 液	液 質	清水 (pH5.8~8.6) 0°C~90°C (凍結なきこと)
材 質	インペラ 主 軸 ケーシング	SCS13 SUS304 SCS13
モ ー タ	種 類 電 源 同期回転速度 効 率	全閉外扇屋外形 三相200V 50Hz: 3,000min <sup>-1</sup> 60Hz: 3,600min <sup>-1</sup> プレミアム効率 (IE3)
設 置 場 所	屋 内 (周囲温度/湿度、0~40°C/90%RH以下)	
構 造	インペラ 軸 封 軸 受	クローズ メカニカルシール (セラミック×カーボン) 密封玉軸受
相 フ ラ ン ジ 形 状	JIS10Kうす形相当	

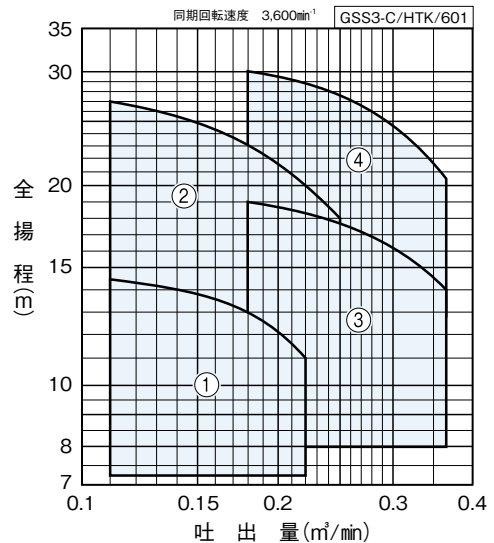
## ■標準付属品

ベ	ー	ス	
相	フ	ラ	ン
ジ	1組 (パッキン・ボルト付)		

## ■特別付属品

- 基礎ボルト

## ■適用図



## ■吸上全揚程 (20°C)

-6m以内

## 形式説明

### GSS3-406CE0.75

① ② ③ ④ ⑤

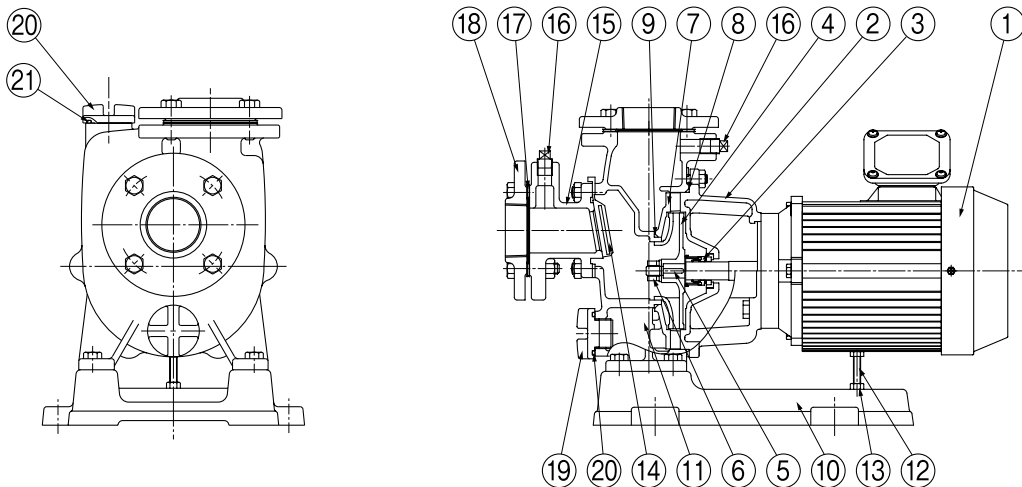
- ① ポンプ形
- ② ポンプ口径 (mm)
- ③ 周波数 (5:50Hz 6:60Hz)
- ④ E: トップランナーモーター  
無記号: 標準モーター
- ⑤ モーター出力 (kW)

## ■仕様表

口径	符 号	形 式	モーター	標準仕様				防振架台 適応表
				吐出量	全揚程	吐出量	全揚程	
mm			kW	m <sup>3</sup> /min	m	m <sup>3</sup> /min	m	
40	1	GSS3-406CE0.75	0.75	0.11	14.5	0.22	11	QRE-01A
	2	GSS3-406CE1.5	1.5	0.11	27	0.25	18	
50	3	GSS3-506CE1.5	1.5	0.18	19	0.36	14	QRE-02A
	4	GSS3-506CE2.2	2.2	0.18	30	0.36	20.5	

# GSS3-C形

## ■部品配置図例



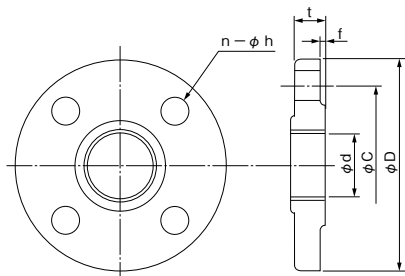
タービン

(注) 本図はGSS3-C形の代表例を示すものであり、機種により本図と多少異なるものもあります。

No	名称	材料	備考	No	名称	材料	備考
1	モータ	—		11	ケーシング	SCS13	
2	ケーシングカバー	SCS13		12	ボルト	SUS304	
3	メカニカルシール	—		13	ナット	SUS304	
4	インペラ	SCS13		14	弁体付角パッキン	ゴム	
5	キー	SUS304		15	弁座付連結管	SCS13	
6	ナット	SUS304		16	プラグ	SCS13	
7	ガイドベーン	SCS13		17	ガスケット	ゴム	吸込・吐出用
8	Oリング	ゴム		18	フランジ	SCS13	吸込・吐出用
9	Oリング	ゴム		19	プラグ	SCS13	呼び水・排水用
10	ベース	FC		20	Oリング	ゴム	呼び水・排水用

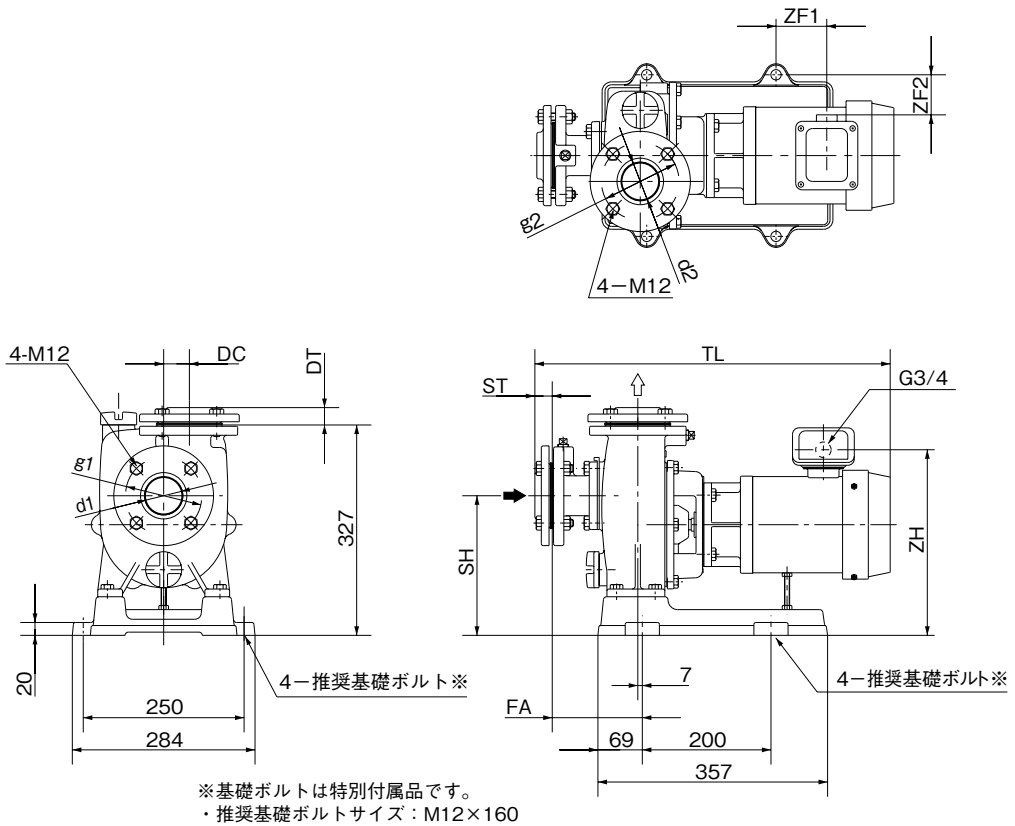
## ■GSS3-C形相フランジ寸法 (JIS10Kうす形相当)

単位：mm



口径 mm	d	C	D	t	f	n	h (適用ボルト)
	40	Rc1 1/2	105	140	12	2	4
50	Rc2	120	155	14	2	4	15 (M12)

■寸法図 実施計画に際しましては納入仕様書ご請求ください。



(注) 本図はGSS3-C形の代表例を示すものであり、機種により本図と多少異なるものもあります。

単位：mm

口径 mm	形 式	モータ				ポンプ				フ ラ ン ジ				組合せ寸法			その他			質量 kg
		kW	DC	ST	DT	d1	d2	g1	g2	TL	FA	SH	ZF1	ZF2	ZH					
40	GSS3-406CE0.75	0.75	35	25	25	40(Rc1½)	40(Rc1½)	105	105	530	130	212	66	62	289	44				
	GSS3-406CE1.5	1.5	35	25	25	40(Rc1½)	40(Rc1½)	105	105	551	130	212	96	65	294	49				
50	GSS3-506CE1.5	1.5	40	27	27	50(Rc2)	50(Rc2)	120	120	563	140	217	96	65	294	51				
	GSS3-506CE2.2	2.2	40	27	27	50(Rc2)	50(Rc2)	120	120	587	140	217	120	65	294	54				

■専用モータ特性…巻末を参照ください。