

# EPUG形 レスキューエース 家庭用緊急浄化装置

PAT.出願中

## ■用 途

- 災害時向け飲料水供給装置
- 井戸水の有効利用に

## ■特 長

- (1)地方公共団体の防災対策備蓄用品や集合住宅等に最適。
- (2)手押しポンプにより、発電機なしでも飲用水生成が可能。
- (3)通常時は草・花・樹木の散水に、災害時は飲用水に使用可能。

## ■標準仕様

液 質	井戸水／PH5.8～8.6 砂50mg/l以下、5～40℃
処 理 水 量	10～40l/min (最大50l/min)
ろ 過 精 度	0.1μm
動 力 源	商用電源 (取水ポンプ使用の場合)、手押しポンプ
質 量	ユニット：47kg



※写真は参考です。

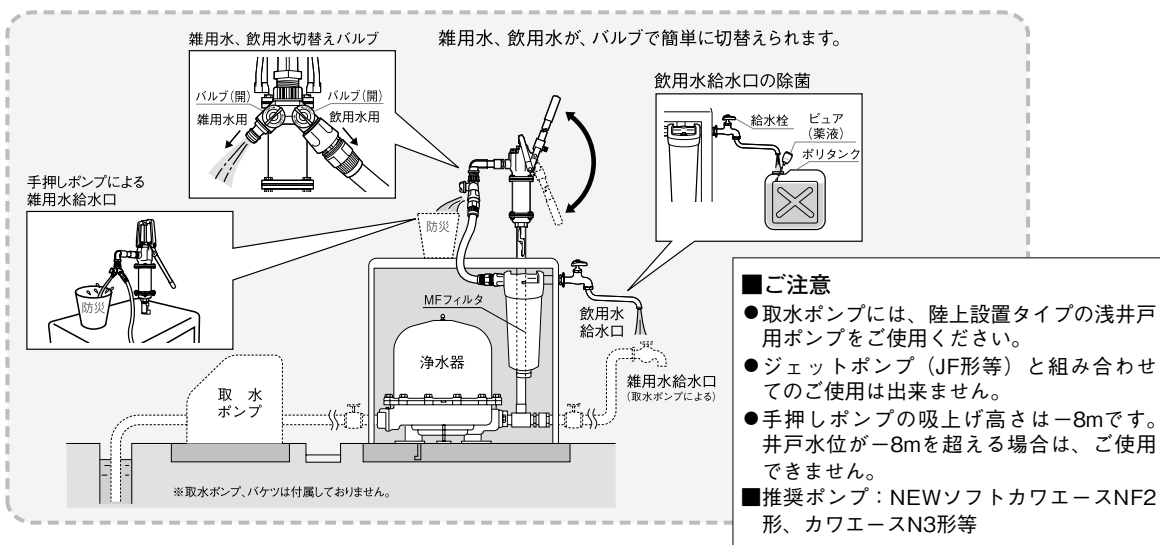
## ■ご注意

- 飲用に使用される場合は、処理水の水質検査を実施し、水質基準の適合を確認ください。
- 急な災害に備え、定期的に水源の水質を検査する事を推奨します。本製品では一般細菌、大腸菌等は除去できますが、毒物、重金属は除去できません。

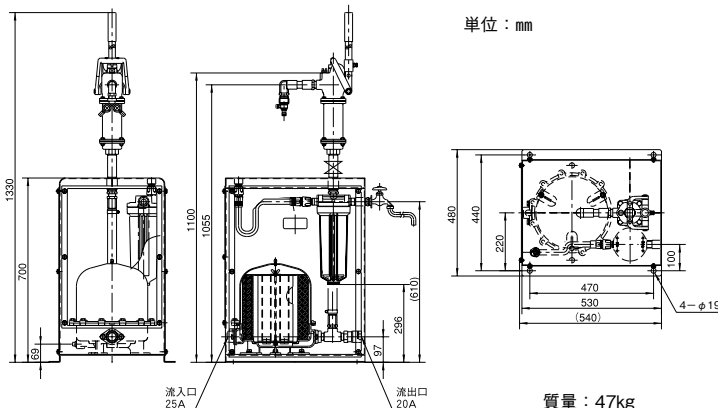
## ■標準付属品

薬液

## ■ご使用方法



## ■寸法図 実施計画に際しましては納入仕様書ご請求ください。



特殊用途