

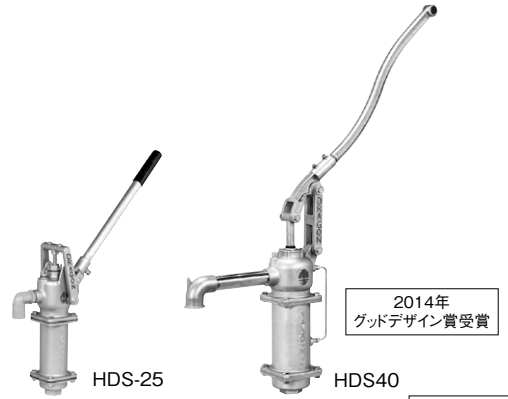
■用途

- 掘抜・打込井戸からの給水
- 一般家庭用、災害時の水の確保

- (1)地上からの押し揚程は最大15m、井戸からの吸上揚程は、最大-8mまで可能（HDS-25）。
- (2)地上部分が完全に密閉式になっていますので、外部からの異物混入を防ぐ事ができます。
- (3)構造はいたってシンプル。そのため、機械的なトラブルが極めて少なく、どなたにも安心してご使用いただけます。
- (4)ステンレス製で衛生的。

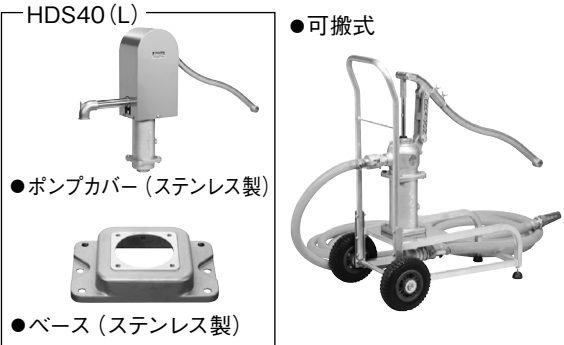
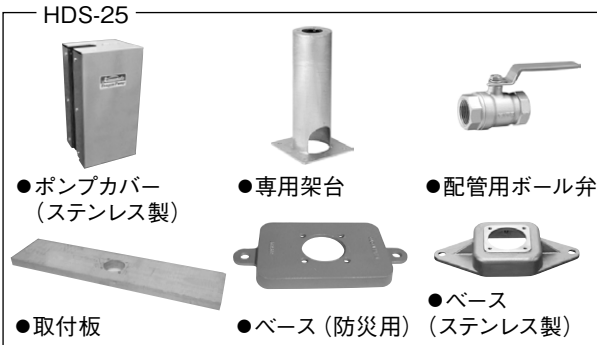
■標準仕様

液質	清水／PH5.8～8.6 砂(大きさ0.3mm以下) 50mg/ℓ 0～40℃(但し、凍結なきこと。5℃以下となる場合は、凍結防止対策をほどこしてください。)
材質	本体：SCS 弁：ゴム

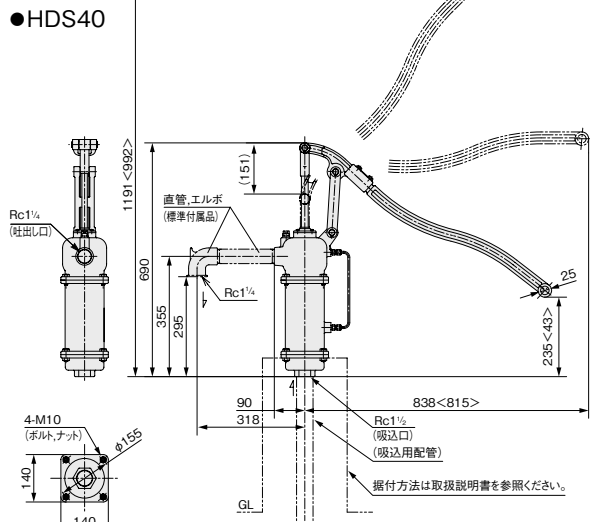
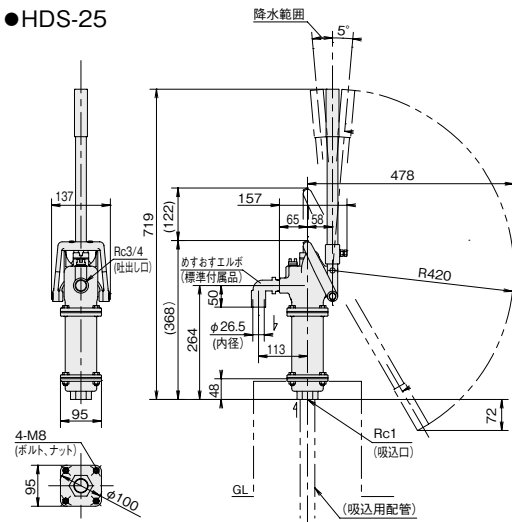


吐出口径 mm	吸込口径 mm	形式	押し揚程		揚水量	質量 kg
			m	m		
20	25	HDS-25	15	-8	約380ml / ストローク	6
32	40	HDS40	10	-7	約1400ml / ストローク	19
32	40	HDS40L	10	-3.5	約1400ml / ストローク	19

■特別付属品



■寸法図 実施計画に際しましては納入仕様書ご請求ください。



■ご注意

- ご使用の際には、吐出しケーシングとレバー・アームとの間に手指を挟まないようにご注意ください。けがをする恐れがあります。
- 配管が閉まっている状態で使用したり、急激なハンドル操作は行わないでください。ハンドルの急激な戻りでけがをする恐れがあります。

注1) ポンプから水面までの距離は、7m以内(配管損失含む)でご使用ください。
 注2) 吸込配管に、バルブを取り付け不要でください。
 注3) < >内寸法は、ハンドル上半転取付時の寸法です。
 ※HDS40Lに関してはお問い合わせください。

特殊用途