

RCE形 浸漬式多段クーラントポンプ 2極



■用 途

- 工作機械で発生したダークティ液を濾過装置等へ圧送

■特 長

- 効率の高い3次元インペラを、寸法精度が非常に高く、錆肌が極めて滑らかなステンレス精密鑄造にて製作することで従来機種に比べ、高効率で大流量となりました。
- メカニカルシールレス構造により、メカニカルシール破損による液体飛散の心配がありません。
- 各種モータ効率規格に対応し、IE3クラスを標準でラインナップ。
また、中国GB2、米国UL & NEMA Premium (IE3) 規制にも対応致します。
- 各種安全規格 (CE, RoHS, EN809, チャイルドフィンガー) に標準適合しています。
- 熱帯通過処理に対応しています。

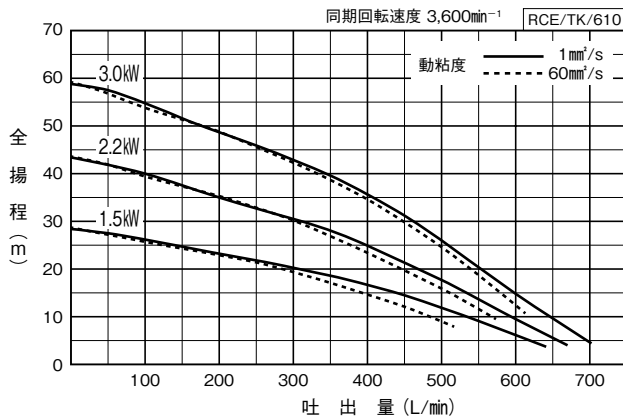
■標準仕様

- 設置場所 屋内
 - 設置条件 縦置き(横置き不可)
 - 周囲条件 温度：0~40℃
湿度：85%RH以下 (結露無きこと)
 - 液質※ クーラント液 他
 - 液温 0~40℃
 - 使用粘度限界 60mm²/s以下
 - モータ 全閉外扇屋内形、2極、
3相 200V級 / 400V級
- ※ 清水での使用はできません

■適用図

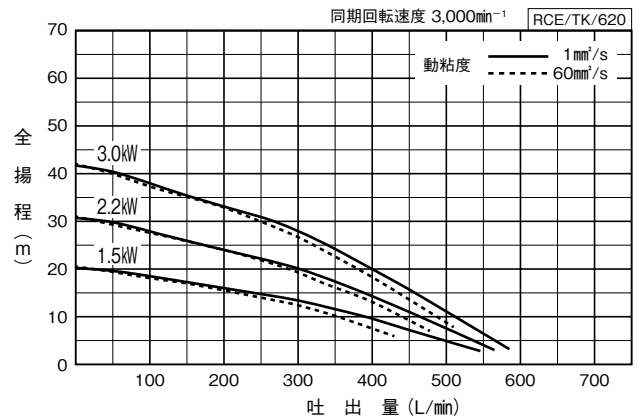
[50/60Hz 兼用]

- 60Hz 運転



[50/60Hz 兼用]

- 50Hz 運転



特殊用途

■仕様表・製品価格…沖縄県下納入品は本価格に10%加算ください。

[50/60Hz 兼用]

口径 mm	形 式	モータ kW	運転 周波数 Hz	標準仕様		電圧 V	電流 A	品 番	積算価格(円)
				吐出量 L/min	全揚程 m				
40	RCE-406AE1.5	1.5	60	360	18	200/220/230	8.4/7.8/7.6	0000000	000,000
			(50)	(360)	(11)	(200)	(5.9)		
	RCE-406AE2.2	2.2	60	360	26	200/220/230	12.5/11.5/11		
			(50)	(360)	(17)	(200)	(8.2)		
	RCE-406AE3.0	3.0	60	360	38	200/220/230	16/15/14.5		
			(50)	(360)	(23)	(200)	(11.5)		
	RCE-406AE1.5T4	1.5	1.5	60	360	18	400/440/460	4.2/3.9/3.8	
(50)				(360)	(11)	(380/400)	(3/3)		
RCE-406AE2.2T4	2.2	2.2	60	360	26	400/440/460	6.2/5.7/5.5		
			(50)	(360)	(17)	(380/400)	(4.2/4.1)		
RCE-406AE3.0T4	3.0	3.0	60	360	38	400/440/460	8/7.5/7.3		
			(50)	(360)	(23)	(380/400)	(5.7/5.8)		



価格には消費税は含まれておりません。

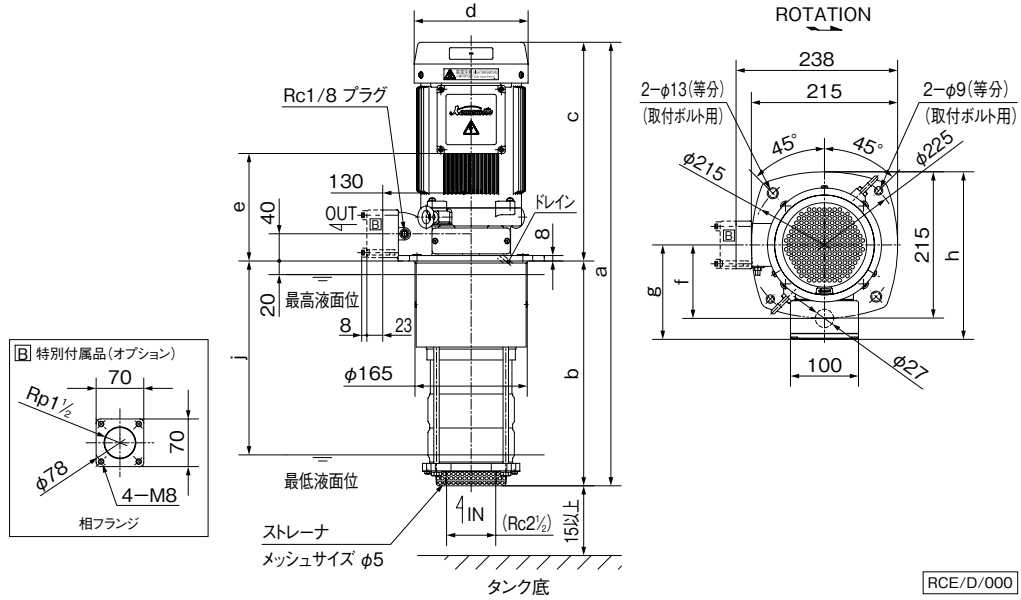
RCE形

■特別付属品(オプション)

●フランジセット

品名	品番	積算価格(円)
相フランジセット40	09682610	5,500

■寸法図 実施計画に際しましては納入仕様書ご請求ください。



RCE/D/000

単位：mm

口径 mm	形 式	モータ kW	a	b	c	d	e	f	g	h	j	質量
												kg
40	RCE-405AE1.5(T4)	1.5	653	331	322	φ168	158	108	139	246	285	35
	RCE-405AE2.2(T4)	2.2	669	331	338	φ194	174	121	152	259	285	41
	RCE-405AE3.0(T4)	3.0	749	381	368	φ194	204	121	152	259	335	50

RCE/d/500

特
殊
用
途